
МЕЖГОСУДАРСТВЕННЫЙ СОВЕТ ПО СТАНДАРТИЗАЦИИ, МЕТРОЛОГИИ И СЕРТИФИКАЦИИ
(МГС)
INTERSTATE COUNCIL FOR STANDARDIZATION, METROLOGY AND CERTIFICATION
(ISC)

МЕЖГОСУДАРСТВЕННЫЙ
СТАНДАРТ

ГОСТ
11586—
2005

ИЗДЕЛИЯ ОГНЕУПОРНЫЕ ДЛЯ СИФОННОЙ РАЗЛИВКИ СТАЛИ

Технические условия

Издание официальное

БЗ 3—2004/22



Москва
Стандартинформ
2005

Предисловие

Цели, основные принципы и основной порядок проведения работ по межгосударственной стандартизации установлены ГОСТ 1.0—92 «Межгосударственная система стандартизации. Основные положения» и ГОСТ 1.2—97 «Межгосударственная система стандартизации. Стандарты межгосударственные, правила и рекомендации по межгосударственной стандартизации. Порядок разработки, принятия, применения, обновления и отмены»

Сведения о стандарте

- 1 РАЗРАБОТАН Открытым акционерным обществом «Санкт-Петербургский институт огнеупоров»
- 2 ВНЕСЕН Федеральным агентством по техническому регулированию и метрологии
- 3 ПРИНЯТ Межгосударственным советом по стандартизации, метрологии и сертификации (протокол № 20 от 11 марта 2005 г.)

За принятие стандарта проголосовали:

Краткое наименование страны по МК (ИСО 3166) 004—97	Код страны по МК (ИСО 3166) 004—97	Сокращенное наименование национального органа по стандартизации
Азербайджан	AZ	Азстандарт
Армения	AM	Армстандарт
Беларусь	BY	Госстандарт Республики Беларусь
Грузия	GE	Грузстандарт
Казахстан	KZ	Госстандарт Республики Казахстан
Киргизия	KG	Кыргызстандарт
Молдова	MD	Молдова-Стандарт
Российская Федерация	RU	Федеральное агентство по техническому регулированию и метрологии
Таджикистан	TJ	Таджикстандарт
Украина	UA	Госпотребстандарт Украины

4 Приказом Федерального агентства по техническому регулированию и метрологии от 23 июня 2005 г. № 164-ст межгосударственный стандарт ГОСТ 11586—2005 введен в действие в качестве национального стандарта Российской Федерации с 1 января 2006 г.

5 ВЗАМЕН ГОСТ 11586—69

Информация о введении в действие (прекращении действия) настоящего стандарта публикуется в указателе «Национальные стандарты».

Информация об изменениях к настоящему стандарту публикуется в указателе «Национальные стандарты», а текст изменений — в информационных указателях «Национальные стандарты». В случае пересмотра или отмены настоящего стандарта соответствующая информация будет опубликована в информационном указателе «Национальные стандарты»

© Стандартиформ, 2005

В Российской Федерации настоящий стандарт не может быть полностью или частично воспроизведен, тиражирован и распространен в качестве официального издания без разрешения Федерального агентства по техническому регулированию и метрологии.

II

ИЗДЕЛИЯ ОГНЕУПОРНЫЕ ДЛЯ СИФОННОЙ РАЗЛИВКИ СТАЛИ

Технические условия

Refractories for bottom pouring of steel.
Specifications

Дата введения — 2006—01—01

1 Область применения

Настоящий стандарт распространяется на огнеупорные шамотные изделия для разливки стали сифонным способом в изложницы и литейные формы, а также на промежуточные воронки со стаканчиками для разливки сверху.

2 Нормативные ссылки

В настоящем стандарте использованы нормативные ссылки на следующие межгосударственные стандарты и классификаторы:

ГОСТ 2409—95 (ИСО 5017—88) Огнеупоры. Метод определения кажущейся плотности, открытой и общей пористости, водопоглощения

ГОСТ 2642.0—86 Огнеупоры и огнеупорное сырье. Общие требования к методам анализа

ГОСТ 2642.4—97 Огнеупоры и огнеупорное сырье. Методы определения оксида алюминия

ГОСТ 2850—95 Картон асбестовый. Технические условия

ГОСТ 3749—77 Угольники поверочные 90°. Технические условия

ГОСТ 4069—69 Огнеупоры и огнеупорное сырье. Методы определения огнеупорности

ГОСТ 5402.1—2000 (ИСО 2478—87) Изделия огнеупорные с общей пористостью менее 45 %.

Метод определения остаточных изменений размеров при нагреве

ГОСТ 6616—94 Преобразователи термоэлектрические. Общие технические условия

ГОСТ 8179—98 (ИСО 5022—79) Изделия огнеупорные. Отбор образцов и приемочные испытания

ГОСТ 10994—74 Сплавы прецизионные. Марки

ГОСТ 15136—78 Изделия огнеупорные. Метод измерения глубины отбитости углов и ребер

ГОСТ 24717—2004 Огнеупоры и сырье огнеупорное. Маркировка, упаковка, хранение и транспортирование

ГОСТ 25714—83 Контроль неразрушающий. Акустический звуковой метод определения открытой пористости, кажущейся плотности, плотности и предела прочности при сжатии огнеупорных изделий

ГОСТ 28833—90 Дефекты огнеупорных изделий. Термины и определения

ГОСТ 30762—2001 Изделия огнеупорные. Методы измерений геометрических размеров, дефектов формы и поверхностей

МК (ИСО 3166) 004—97 Межгосударственный классификатор стран мира

П р и м е ч а н и е — При пользовании настоящим стандартом целесообразно проверить действие ссылочных документов по указателю «Национальные стандарты», составленному по состоянию на 1 января текущего года, и по соответствующим информационным указателям, опубликованным в текущем году. Если ссылочный документ заменен (изменен), то при пользовании настоящим стандартом следует руководствоваться замененным (измененным) документом. Если ссылочный документ отменен без замены, то положение, в котором дана ссылка на него, применяется в части, не затрагивающей эту ссылку.

Издание официальное

1

3 Термины и определения

В настоящем стандарте применены термины по ГОСТ 28833, а также следующие термины с соответствующими определениями:

3.1 **рабочая поверхность**: Поверхность, соприкасающаяся с металлом, а также все места непосредственного стыка изделий.

3.2 **конусность**: Отношение разности верхнего и нижнего диаметров изделия цилиндрической формы или разности противоположных сторон изделия призматической формы к высоте изделия.

4 Форма и размеры

4.1 Форма и размеры изделий должны соответствовать требованиям, указанным на рисунках 1—25 и в таблицах 1—25.

4.2 При прессовании сифонных изделий на верхней и нижней частях наружной и внутренней их поверхностях допускается цилиндрический, а для сифонных трубок призматический поясok высотой до 5 мм.

На воронке в верхней ее части цилиндрический поясok может быть заменен срезом под углом 90° к образующей наружного конуса до середины толщины стенки.

Пазы и буртики изделий следует изготавливать с радиусами закругления до 4 мм для типоразмера изделий, имеющих высоту буртика и глубину паза менее 10 мм, и до 5 мм — для остальных типоразмеров изделий. Допускаются радиусы закругления ребер сифонных трубок до 8 мм, а для трубок с боковыми отверстиями — до 5 мм.

Для четырехходовых, шестиходовых и восьмиходовых звездочек и сифонных тройниковых трубок допускается притупленность внутренних углов до 4 мм.

4.3 Объем, расчетная масса и кажущаяся плотность изделий приведены в приложении А.

4.4 При проверке готовой продукции измеряют следующие размеры изделий:

H, h, D, D_3, D_4, d — для воронок (рисунок 1, таблица 1);

H, h, h_1, D, d — для центровых трубок (рисунки 2, 3, таблицы 2, 3);

A, H, h, h_1, d, d_3 — для звездочек (рисунки 4—10, таблицы 4—10);

B, l_1, d — для угловых сифонных трубок (рисунок 19, таблица 19);

B, L, l, l_1, d, d_3 — для сифонных трубок (пролетная, пролетная скошенная, пролетная с двумя буртиками, пролетная с боковым отверстием, пролетная с двумя боковыми отверстиями, пролетная с двумя боковыми отверстиями на противоположащих гранях, тройниковая, двойниковая, угловая, концевая, с боковым отверстием (рисунки 11—18 и 20, 21, таблицы 11—18 и 20, 21);

H, D, D_1, d, d_1 — для стаканчиков для изложниц (рисунок 22, таблица 22);

H, D, D_1, D_2, d_1 — для промежуточных воронок (рисунок 23, таблица 23);

H, d, d_1, d_2 — для стаканчиков для воронок (рисунок 24, таблица 24);

H, D, D_1 — для вкладышей (рисунок 25, таблица 25).

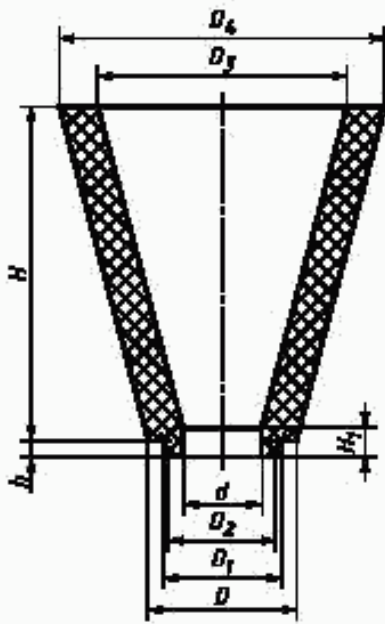


Рисунок 1 — Воронка

Таблица 1

В миллиметрах

Номер изделия	НБ'З'НВ	H_1	h	D	D_1	D_2	D_3	D_4	d
1	200	25	15	120	95	90	225	270	70
2	300	25	15	140	110	105	245	295	80
3	300	25	15	150	120	115	270	320	90
4	300	25	15	160	130	125	270	320	100
5	250	25	21	180	150	140	280	340	100

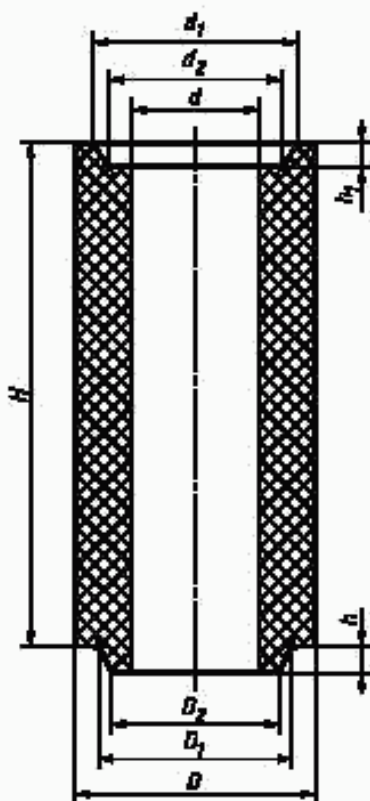


Рисунок 2 — Центровая трубка

Таблица 2

В миллиметрах

Номер изделия	НБ'З'НВ	h	h_1	D	D_1	D_2	d	d_1	d_2
6	300 250	15	12	120	95	90	70	101	96
7	300 250	15	12	140	110	105	80	116	111
8	300 250	15	12	150	120	115	90	126	121
9	300 250 190	15	12	160	130	125	100	136	131
10	300 250	21	18	180	150	140	120 100	156	146

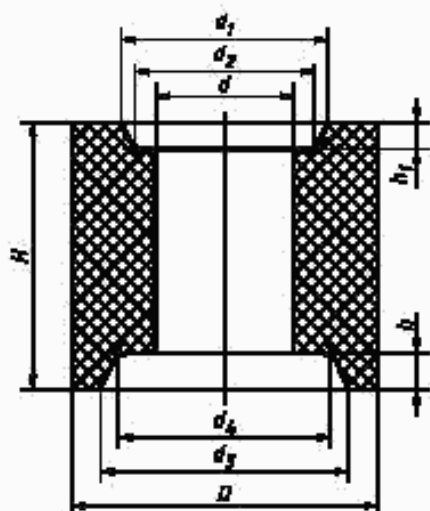


Рисунок 3 — Центровая трубка с двумя пазами

Таблица 3

В миллиметрах

Номер изделия	H	h	h ₁	D	d	d ₁	d ₂	d ₃	d ₄
11	150	18	12	180	80	116	111	146	136
12	150	18	12	180	90	126	121	151	141
13	150	18	12	190	100	136	131	156	146
14	150	18	18	190	100	156	146	156	146

Примечание — По согласию сторон допускается изготавливать центровые трубки высотой h на 2 мм больше указанной в таблице 3.

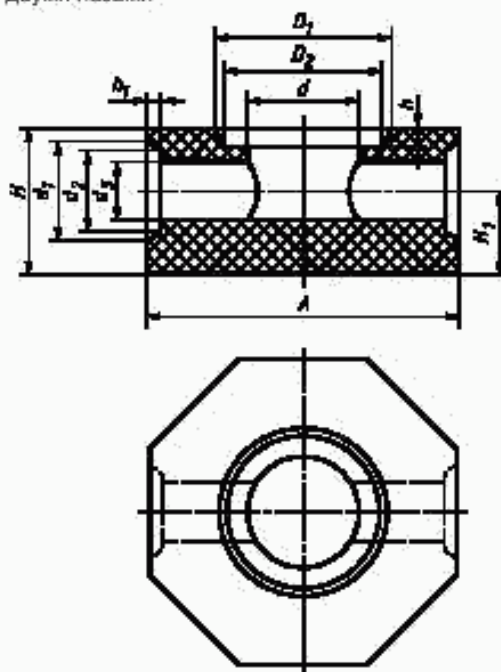


Рисунок 4 — Двухходовая звездочка с пазом

Таблица 4

В миллиметрах

Номер изделия	A	H	H ₁	h	h ₁	D ₁	D ₂	d	d ₁	d ₂	d ₃
15	210	95	55	12	8	101	96	70	65	60	35 40
16	210	95	55	12	8	116	111	80	65	60	35 40
17	210	95	55	12	8	126	121	90	65	60	35 40
18	260	115	65	12	10	126	121	90	81	76	50

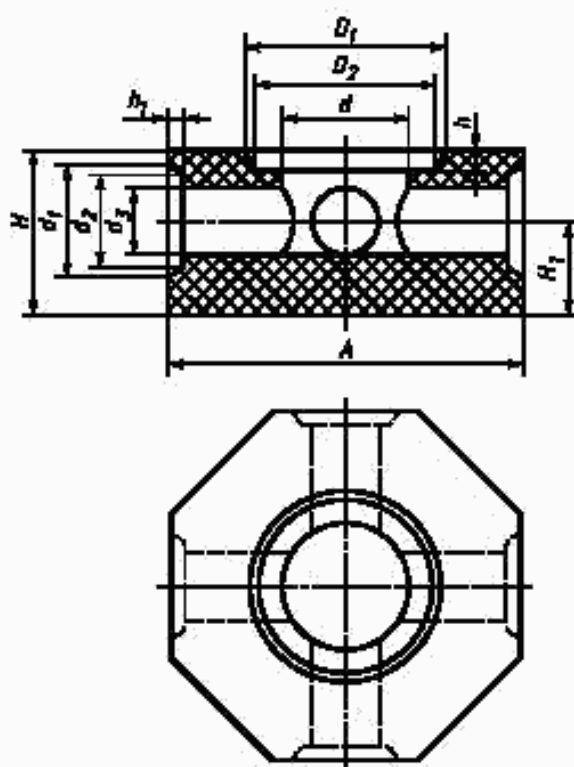


Рисунок 5 — Прямоугольная четырехходовая звездочка с пазом

Таблица 5

В миллиметрах

Номер изделия	A	H	H ₁	h	h ₁	D ₁	D ₂	d	d ₁	d ₂	d ₃
30	210	95	55	12	8	101	96	70	65	60	35 40
31	210	95	55	12	8	116	111	80	65	60	35 40
32	210	95	55	12	8	126	121	90	65	60	35 40
33	260	115	65	12	10	126	121	90	81	76	50
35	260	115	65	12	10	136	131	100	81	76	50
36	260	135	75	12	18	136	131	100	100	94	60

Примечание — По соглашению сторон допускается изготовление звездочек № 36 в виде неравносторонних восьмиугольных призм, у которых грани с выходным отверстием имеют в основании размер 120 мм.

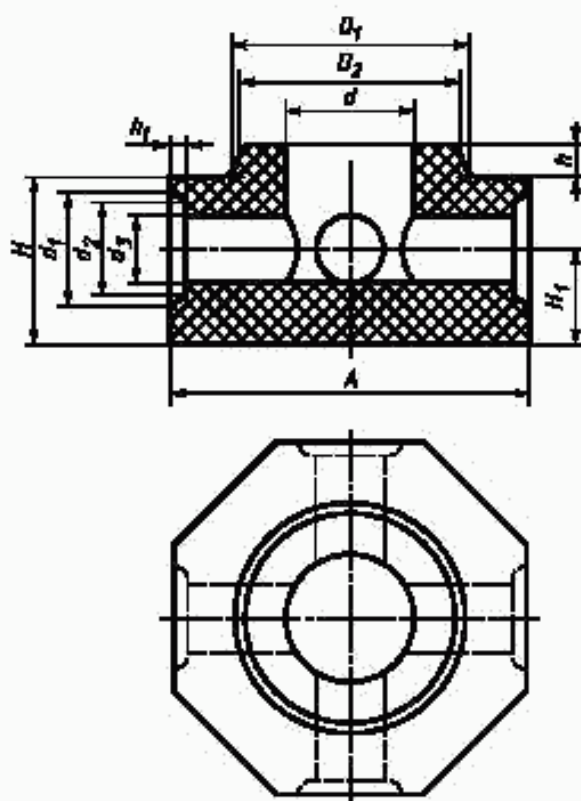


Рисунок 6 — Прямоугольная четырехходовая звездочка с буртиком

Таблица 6

В миллиметрах

Номер изделия	A	H	H_1	h	h_1	D_1	D_2	d	d_1	d_2	d_3
38	210	95	55	21	8	140	130	80	65	60	35 40
39	210	95	55	21	8	145	135	90	65	60	35 40
40	260	115	65	21	10	145	135	90	81	76	50
41	210	115	65	21	10	150	140	100	81	76	50
43	260	135	75	21	18	150	140	100	100	94	60

Примечание — По соглашению сторон допускается изготовление звездочек № 41 и № 43 в виде неравносторонних восьмиугольных призм, у которых грани с выходным отверстием имеют в основании следующие размеры: у звездочки № 41—100 мм, № 43—120 мм.

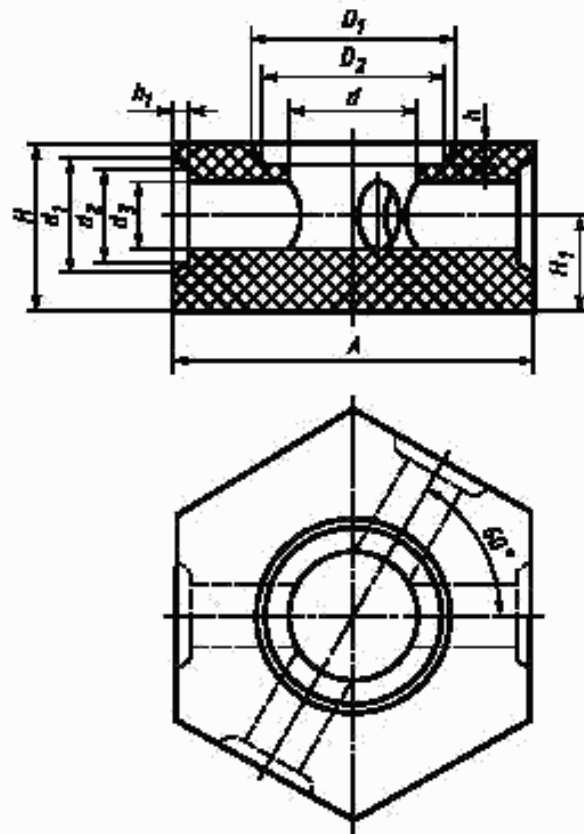


Рисунок 7 — Косоугольная четырехходовая звездочка с пазом

Таблица 7

В миллиметрах

Номер изделия	A	H	H ₁	h	h ₁	D ₁	D ₂	d	d ₁	d ₂	d ₃
46	210	95	55	12	8	116	111	80	65	60	35 40
47	210	95	55	12	8	126	121	90	65	60	35 40
49	210	115	65	12	10	136	131	100	81	76	50
51	260	135	75	12	18	136	131	100	100	94	60

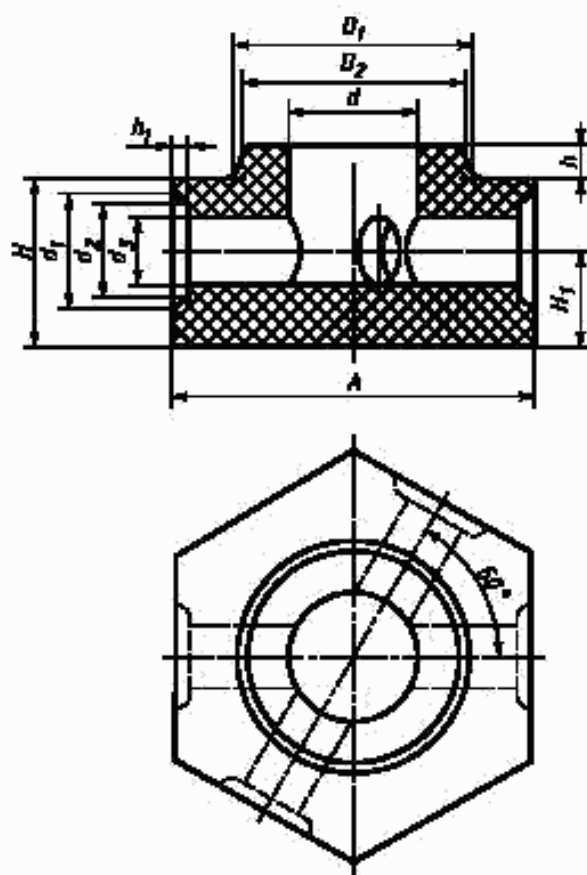


Рисунок 8 — Косоугольная четырехходовая звездочка с буртиком

Таблица 8

В миллиметрах

Номер изделия	A	H	H ₁	h	h ₁	D ₁	D ₂	d	d ₁	d ₂	d ₃
54	210	95	55	21	8	145	135	90	65	60	35 40

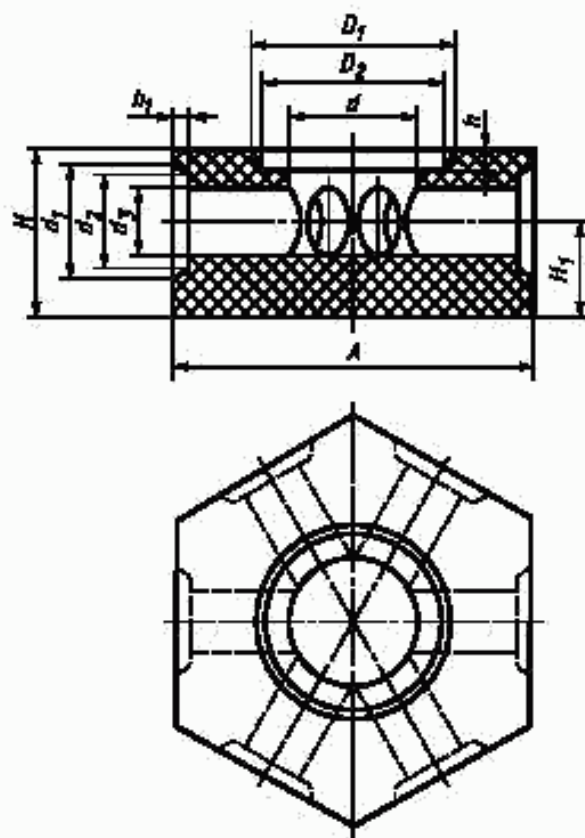


Рисунок 9 — Шестиугольная звездочка с пазом

Таблица 9

В миллиметрах

Номер изделия	A	H	H ₁	h	h ₁	D ₁	D ₂	d	d ₁	d ₂	d ₃
60	210	95	55	12	8	116	111	80	65	60	35 40
61	210	95	55	12	8	126	121	90	65	60	35 40
62	260	115	65	12	10	126	121	90	81	76	40 50
64	260	115	65	12	10	136	131	100	81	76	50

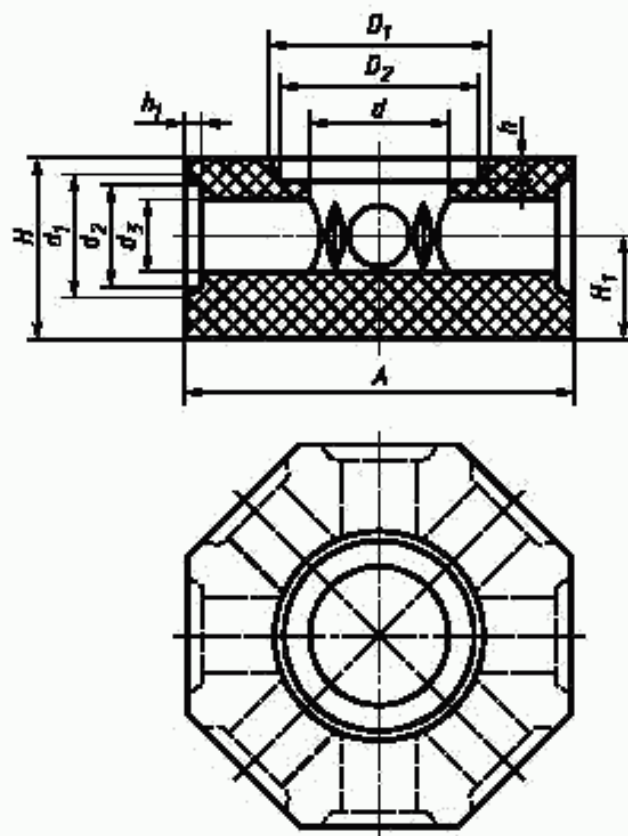


Рисунок 10 — Восьмиугольная звездочка с пазом

Таблица 10

В миллиметрах

Номер изделия	A	H	H ₁	h	h ₁	D ₁	D ₂	d	d ₁	d ₂	d ₃
65	210	95	55	12	8	116	111	80	65	60	35 40
66	210	95	55	12	8	126	121	90	65	60	35 40
67	210	115	65	12	8	136	131	100	65	60	40
68	260	115	65	12	8	136	131	100	65	60	35 40

Примечание — По соглашению сторон допускается изготавливать восьмиугольные звездочки с двумя заглушенными отверстиями.

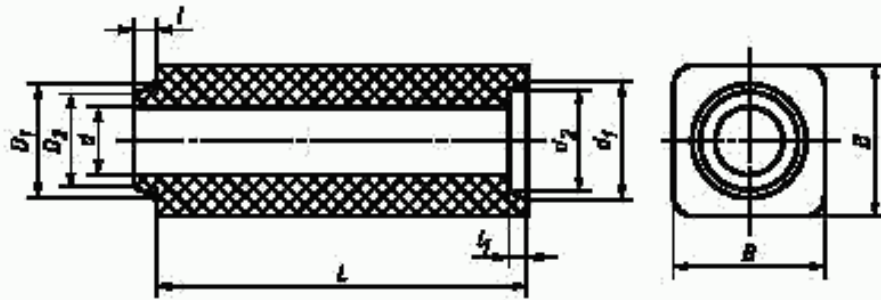


Рисунок 11 — Пролетная сифонная трубка

Таблица 11

В миллиметрах

Номер изделия	B	D_1	D_2	d	d_1	d_2	L	l	l_1
69	80	62	56	35 40	65	60	125	10	8
							150		
							175		
							200		
							225		
							250		
							275		
300									
70	100	78	72	50	81	76	150	12	10
							185		
							200		
							250		
							300		
71	120	94	88	60	100	94	150	21	18
							170		
							200		
							250		
							300		

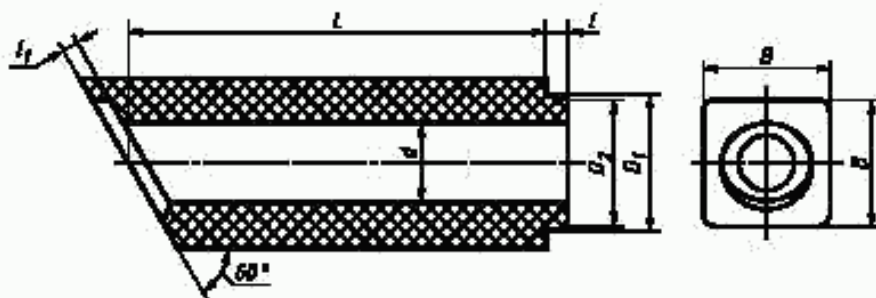


Рисунок 12 — Скошенная пролетная сифонная трубка

Таблица 12

В миллиметрах

Номер изделия	B	d	D_1	D_2	L	l	l_1
72	80	40	62	56	250	10	8
					300		

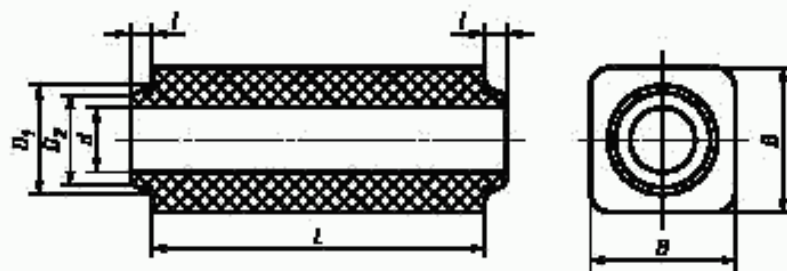


Рисунок 13 — Пролетная сифонная трубка с двумя буртиками

Таблица 13

В миллиметрах

Номер изделия	B	D_1	D_2	d	L	l
73	100	78	72	50	200	12
					250	
					300	
74	120	94	88	60	170	21
					200	
					250	
					300	

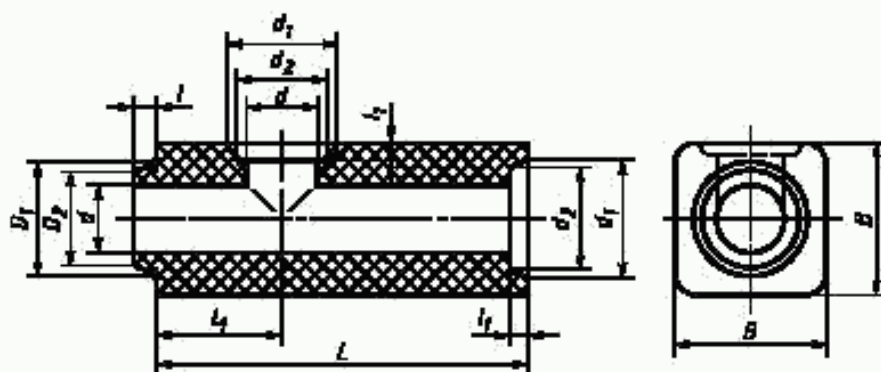


Рисунок 14 — Пролетная сифонная трубка с боковым отверстием

Таблица 14

В миллиметрах

Номер изделия	B	D_1	D_2	d	d_1	d_2	L	l_1	l	l_1
75	80	62	56	35	65	60	150	75	10	8
				40						
				200						
				250						
76	100	78	72	50	81	76	150	75	12	10
							200			
							250			
							300			
77	120	94	88	60	100	94	150	75	21	18
							200			
							250			
							300			

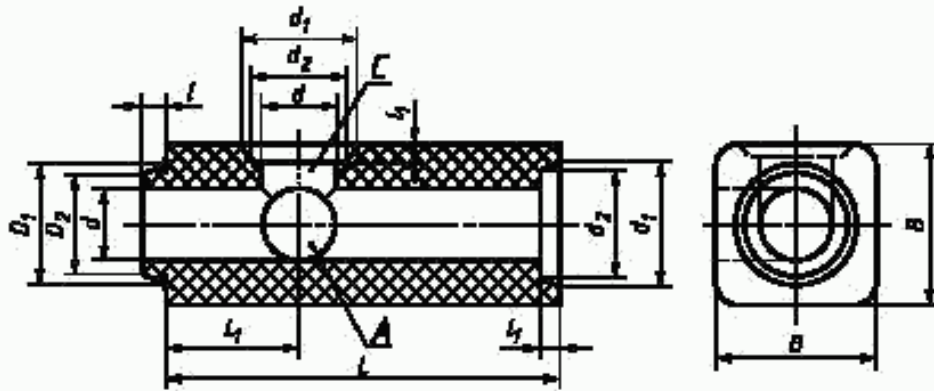


Рисунок 15 — Пролетная сифонная трубка с двумя боковыми отверстиями

Таблица 15

В миллиметрах

Номер изделия	B	D ₁	D ₂	d	d ₁	d ₂	L	L ₁	l	l ₁
78	80	62	56	35 40	65	60	150 200 260 300	75	10	8

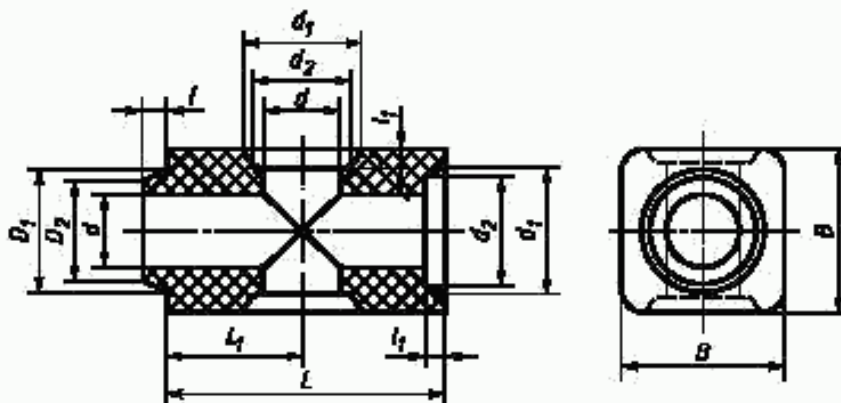


Рисунок 16 — Пролетная сифонная трубка с двумя боковыми отверстиями на противоположных гранях

Таблица 16

В миллиметрах

Номер изделия	B	D ₁	D ₂	d	d ₁	d ₂	L	L ₁	l	l ₁
79	80	62	56	35 40	65	60	150 300	75	10	8

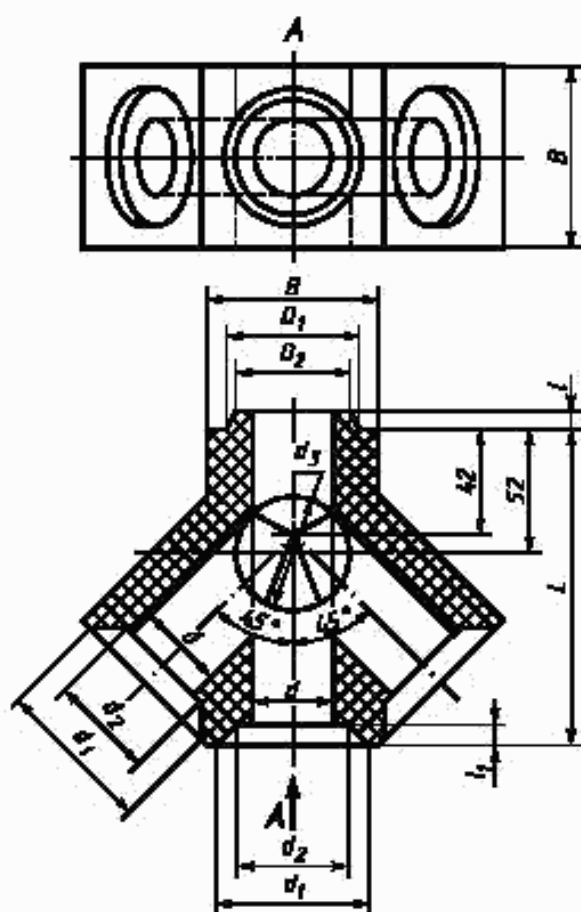


Рисунок 17 — Тройниковая сифонная трубка

Таблица 17

В миллиметрах

Номер изделия	B	D_1	D_2	d	d_1	d_2	d_3	L	l	l_1
80	80	62	56	35 40	65	60	60	138	10	8

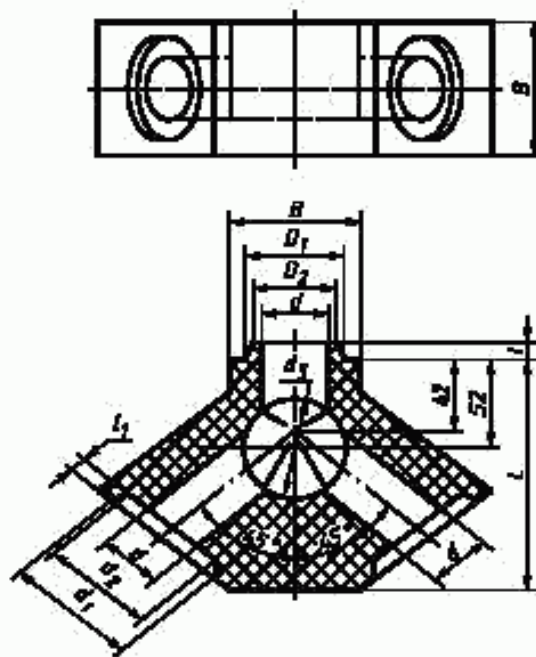


Рисунок 18 — Двойниковая сифонная трубка

Таблица 18

В миллиметрах

Номер изделия	$в$	D_1	D_2	d	d_1	d_2	d_3	L	l	l_1
80 а	80	62	56	40	65	60	60	138	10	8

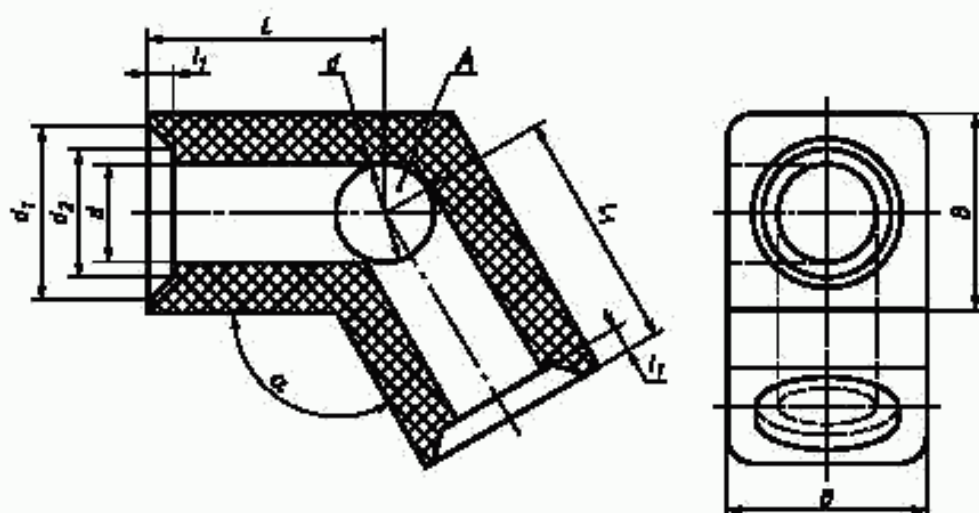


Рисунок 19 — Угловая сифонная трубка

Таблица 19

В миллиметрах

Номер изделия	B	d	d_1	d_2	L	L_1	l_1	α
81	80	35 40	65	60	100	100	8	135°
82	100	50	81	76	100	100	10	135°
83	120	60	100	94	100	100	18	120° 135° 150°

Примечания

1 По согласию сторон допускается изготавливать угловые трубки без отверстия A , а также изготавливать угловую трубку № 81 с $L = 90$ мм и с буртиком вместо паза, аналогичным буртику изделий № 69, 75, 78.

2 По согласию сторон допускается изготавливать косоугольные сифонные изделия по чертежам заказчика.

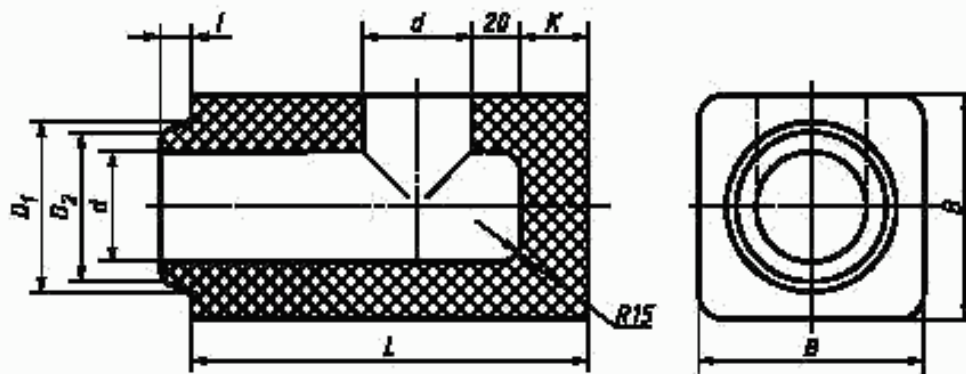


Рисунок 20 — Концевая сифонная трубка

Таблица 20

В миллиметрах

Номер изделия	B	D_1	D_2	d	L	l	K
84	80	62	56	35 40	150	10	25
					175		
					200		
					250		
					300		
85	100	78	72	50	150	12	30
					175		
					200		
					250		
					300		
86	120	94	88	60	150	21	40
					160		
					175		
					200		

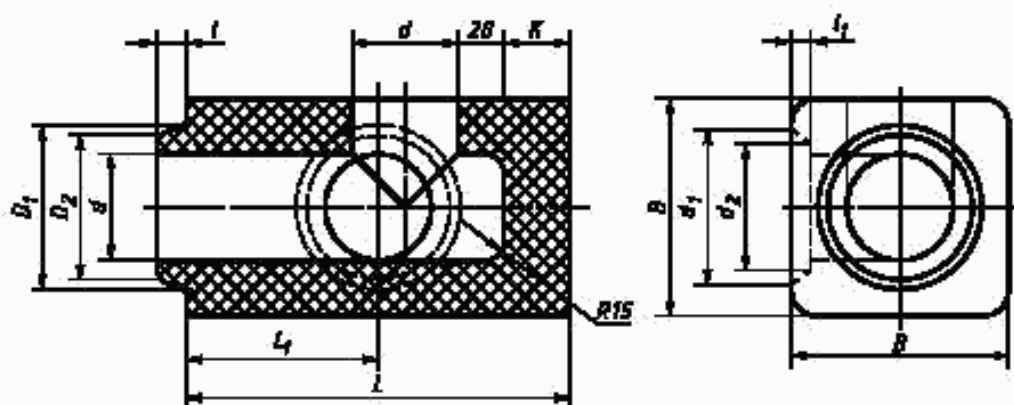


Рисунок 21 — Сифонная трубка с боковым отверстием

Таблица 21

В миллиметрах

Номер изделия	B	D ₁	D ₂	d	d ₁	d ₂	L	L ₁	l	l ₁	K
87	80	62	56	35 40	65	60	150 300	75	10	8	25

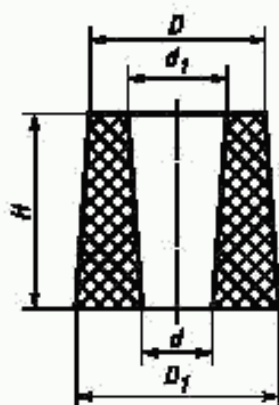


Рисунок 22 — Стаканчик для изложниц

Таблица 22

В миллиметрах

Номер изделия	НВЗ/НВ	D	D ₁	d	d ₁
88	110	90	105	40 50	60
89	140	95	112	50	65
90	220	115	135	50 60	70

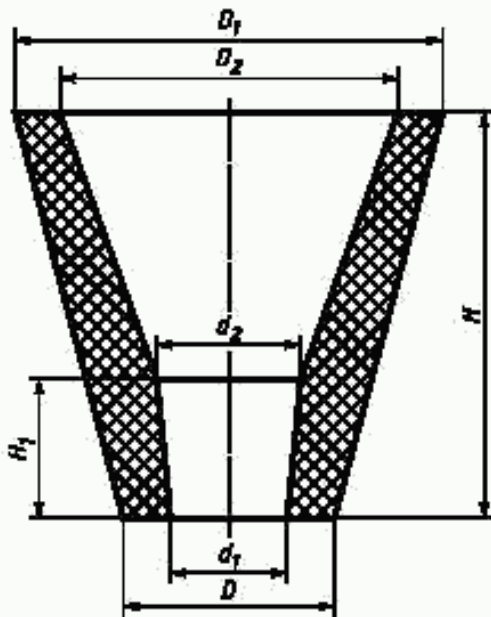


Рисунок 23 — Промежуточная воронка

Таблица 23

В миллиметрах

Номер изделия	НВЗ/НВ	H_1	D	D_1	D_2	d_1	d_2
91	300	100	160	320	260	95	114

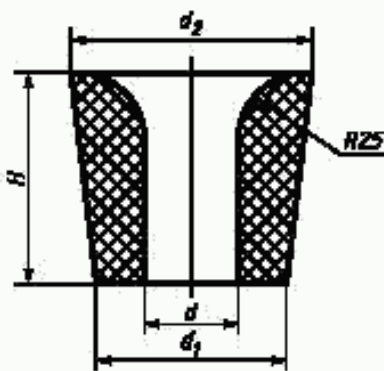


Рисунок 24 — Стаканчик для промежуточных воронок

Таблица 24

В миллиметрах

Номер изделия	НВЗ/НВ	d	d_1	d_2
92	100	24	93	112
		26		
		28		
		30		
		35		
		40		
		45		
50				

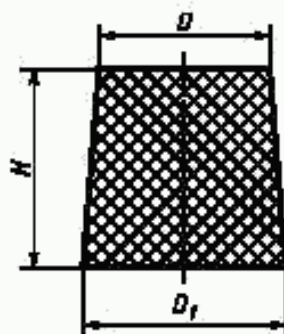


Рисунок 25 — Глухой вкладыш

Таблица 25

В миллиметрах

Номер изделия	НВЗ/НВ	D	D_1
93	110	90	105

5 Технические требования

5.1 Огнеупорные изделия по физико-химическим показателям должны соответствовать требованиям, указанным в таблице 26.

Таблица 26

Наименование показателя	Норма для марки	
	ШС-28	ШС-32
1 Массовая доля Al_2O_3 , %, не менее	28	32
2 Огнеупорность, °С, не ниже	1670	1690
3 Остаточное изменение размеров при нагреве при температуре 1350 °С, %, не более	0,5	0,4
4 Открытая пористость, %	15—26	15—24
5 Термическая стойкость центральной, пролетной и концевой сифонной трубок, теплосмены (нагрев до 800 °С, охлаждение на воздухе)	1	1
<p>Примечания</p> <p>1 Для изделий марки ШС-28 пластического способа производства допускается открытая пористость не более 28 %.</p> <p>2 Для изделий марки ШС-28 по соглашению сторон допускаются нормы: огнеупорность — не ниже 1650 °С, остаточное изменение размеров при нагреве — не более 1,0 %.</p>		

5.2 Предельные отклонения по размерам изделий должны соответствовать требованиям, указанным в таблице 27.

Таблица 27

Размеры изделия	Предельное отклонение			
	Воронка	Центровая трубка	Звездочка	Трубка сифонная пролетная, тройниковая, угловая, концевая и стаканчик
1 Диаметры внутренних каналов, мм, для изделий способа производства: полусухого: до 60 мм включ. св. 60 мм пластичного: до 60 мм включ. св. 60 мм	Не нормируются		± 1	± 1
	± 2	± 2	± 2	± 2
	Не нормируются		± 2	± 2
	± 3	± 3	± 3	± 3
2 Высота буртиков и глубина пазов, мм	± 1	± 1	± 1	± 1
3 Остальные размеры, %	± 2,5	± 2	± 2	± 2

5.3 По показателям внешнего вида огнеупорные изделия должны соответствовать требованиям, указанным в таблице 28.

Таблица 28

Наименование показателя	Норма для изделия			
	Воронка	Трубка центровая	Звездочка	Трубка сифонная пролетная, тройниковая, угловая, концевая и стаканчик
1 Овальность при диаметре до 200 мм включ., мм, не более	2	2	2	2
2 Кривизна, мм, не более, для изделий способа производства: полусухого пластичного	Не нормируется	3	2	2
	То же	4	3	3
3 Скошенность торцевой поверхности центральной и сифонной трубок, мм, не более	Не нормируется	2	Не нормируется	1
4 Отбитости, шт., не более: на кромках торцевой поверхности глубиной до 5 мм включ. на буртиках и пазах на остальной рабочей поверхности глубиной до 3 мм включ., длиной до 5 мм включ. на нерабочей поверхности, включая углы и ребра, глубиной, не более: до 6 мм включ. от 6 до 10 мм включ. св. 10 мм	3	3	3	3
			Не допускаются	
	3	2	2	2
	Не нормируются	3	3	3
	4		Не допускаются	
5 Впадины на поверхности изделий пластического способа производства: на стыках торцевых плоскостей на остальных поверхностях, не более: глубиной, мм, диаметром, мм количество, шт.			Не допускаются	
	4	4	4	4
	25	25	25	25
	2	2	2	2
6 Отдельные выплавки диаметром, мм, не более, на поверхности: рабочей нерабочей	6	6	6	6
	10	10	10	10
7 Отдельные поверхностные посечки, не пересекающие ребро, шириной: до 0,3 мм включ. от 0,3 до 0,5 мм включ., длиной, мм, не более: пересекающие буртики и пазы на остальной рабочей поверхности на нерабочей поверхности			Не нормируются	
			Не допускаются	
	25	25	25	25
	Не нормируются	70	70	70
8 Трещины	Не допускаются			
9 Рабочие каналы	Должны быть свободны от песка, шамотного порошка и других загрязнений и налипов			
10 Поверхность изделий	На рабочей стороне поверхность должна быть гладкой, без выступающих и выкрашивающихся зерен и заусенцев			

5.4 Изделия в изломе должны иметь однородное строение, зерна не должны выкрашиваться. Не допускаются трещины, пустоты и слоистая структура. Допускаются отдельные посечки шириной не более 0,5 мм и длиной не более 20 мм.

5.5 Маркировка и упаковка изделий — по ГОСТ 24717 с дополнением по 5.5.1.

5.5.1 Перед номером изделий ставят маркировочный знак С (сифонные изделия).

6 Правила приемки

6.1 Правила приемки — по ГОСТ 8179 с дополнениями по 6.1.1—6.1.3.

6.1.1 Для приемки изделий, прошедших предварительную разбраковку, применяется план контроля номер 2; для приемки изделий, не прошедших предварительную разбраковку, — план контроля номер 5.

6.1.2 Масса партии не должна превышать 60 т.

6.1.3 При проверке соответствия качества изделий требованиям настоящего стандарта порядок проведения испытаний должен соответствовать требованиям, указанным в таблице 29.

Таблица 29

Наименование показателя	Порядок проведения испытаний
Внешний вид и размеры	От каждой партии
Строение в изломе	То же
Массовая доля Al_2O_3	От каждой десятой партии
Огнеупорность	То же
Остаточное изменение размеров при нагреве	»
Пористость открытая	От каждой партии
Термическая стойкость центральной трубки, сифонной пролетной и концевой трубки	От каждой пятой партии

7 Методы испытаний

7.1 Массовую долю Al_2O_3 определяют по ГОСТ 2642.0, ГОСТ 2642.4; допускается использовать другие методы, обеспечивающие требуемую точность и аттестованные в установленном порядке. При возникновении разногласий арбитражным является метод по ГОСТ 2642.0, ГОСТ 2642.4.

7.2 Огнеупорность определяют по ГОСТ 4069.

7.3 Остаточное изменение размеров при нагреве определяют по ГОСТ 5402.1.

Изделия, форма и размеры которых не позволяют изготовить образцы по ГОСТ 5402, испытанию на определение остаточных изменений при нагреве не подлежат.

7.4 Термическую стойкость определяют по методике, указанной в приложении Б.

7.5 Открытую пористость определяют по ГОСТ 2409, для изделий № 6—10, 69—79, 84—87, 93 — по ГОСТ 2409 или ГОСТ 25714. Открытую пористость по ГОСТ 25714 определяют на удвоенном количестве образцов.

При возникновении разногласий арбитражным является метод по ГОСТ 2409.

7.6 Геометрические размеры измеряют по ГОСТ 30762 (пункт 8.1).

7.7 Кривизну изделий определяют по ГОСТ 30762 (пункт 8.5).

7.8 Для определения скошенности торцовых поверхностей центральных и сифонных трубок поверочный угольник типа УП или УШ по ГОСТ 3749, размером H не менее 250 мм плотно прикладывают одной стороной к образующей трубке, а второй — к торцу изделия. Скошенность определяют по максимальному зазору между сторонами угольника и торцевой поверхностью. Для изделий, имеющих конусность, скошенность определяют по максимальному зазору, уменьшенному на значение, равное произведению диаметра или размера стороны измеряемого торца трубки на конусность изделия.

7.9 Строение в изломе определяют визуально. Поверхность излома получают приложением ударной нагрузки.

7.10 Глубину отбитости определяют по ГОСТ 15136.

7.11 Глубину и диаметр впадин на изделиях пластичного способа производства измеряют по ГОСТ 30762 (пункт 8.9).

7.12 Диаметр выплавок измеряют по ГОСТ 30762 (пункт 8.9).

7.13 Длину и ширину посечек и трещин измеряют по ГОСТ 30762 (пункт 8.10).

7.14 Наличие поверхностных посечек и выплавок в канале изделий, а также качество поверхности изделий определяют визуально.

8 Хранение и транспортирование

8.1 Хранение и транспортирование изделий — по ГОСТ 24717.

Приложение А
(справочное)

Объем и расчетная масса изделий

Таблица А.1

Номер изделия	d, мм	d ₀ , мм	H, мм	L, мм	Объем, см ³ -		Масса, кг -	
					d = 100	d = 120	d = 100	d = 120
1	70	—	200	—	2730		5,5	
2	80	—	300	—	5105		10,2	
3	90	—	300	—	5590		11,2	
4	100	—	300	—	5750		11,5	
5	100	—	250	—	6595		13,2	
6	70	—	300	—	2240		4,5	
			250		1865		3,7	
7	80	—	300	—	3110		6,2	
			250		2590		5,2	
			195		2025		4,1	
8	90	—	300	—	3390		6,8	
			250		2830		5,7	
9	100	—	300	—	3675		7,4	
			250		3060		6,2	
			190		2330		4,7	
10	100; 120	—	300	—	d = 100	d = 120	d = 100	d = 120
					5280	4240	10,6	8,5
			250		4400	3535	8,8	7,1
11	80	146	150	—	2930		5,9	
12	90	151	150	—	2715		5,4	
13	100	156	150	—	2915		5,8	
14	100	156	150	—	2755		5,5	
15	70	35	95	—	3095		6,2	
		40			3045		6,1	
16	80	35	95	—	3050		6,1	
		40			3005		6,0	
17	90	35	95	—	3015		6,0	
		40			2970		5,9	
18	90	50	115	—	5630		11,3	
30	70	35	95	—	2850		5,7	
		40			2770		5,5	
31	80	35	95	—	2790		5,6	
		40			2705		5,4	
32	90	35	95	—	2725		5,4	
		40			2650		5,2	

Продолжение таблицы А.1

Номер изделия	d, мм	d ₃ , мм	H, мм	L, мм	Объем, см ³ -		Масса, кг -		
					d = 35	d = 40	d = 35	d = 40	
33	90	50	115	—	5090		10,2		
35	100	50	115	—	5010		10,0		
36	100	60	135	—	5470		10,9		
38	80	35	95	—	3070		6,1		
		40			2990		6,0		
39	90	35	95	—	3010		6,0		
		40			2935		5,9		
40	90	50	115	—	5355		10,7		
41	100	50	115	—	3255		6,5		
43	100	60	135	—	5795		11,6		
46	80	35	95	—	2790		5,6		
		40			2705		5,4		
47	90	35	95	—	2725		5,4		
		40			2650		5,2		
49	100	50	115	—	2970		5,3		
51	100	60	135	—	5470		10,9		
54	90	35	95	—	3010		6,0		
		40			2935		5,9		
60	80	35	95	—	2780		5,6		
		40			2665		5,3		
61	90	35	95	—	2725		5,4		
		40			2620		5,2		
62	90	40	115	—	5035		10,2		
		50			4980		10,0		
64	100	50	115	—	4925		9,8		
65	80	35	95	—	2460		4,9		
		40			2310		4,6		
66	90	35	95	—	2415		4,8		
		40			2280		4,6		
67	100	40	115	—	2885		5,8		
68	100	35	115	—	5060		10,1		
		40			4875		9,8		
69	35; 40	—	—			d = 35	d = 40	d = 35	d = 40
					125	680	645	1,4	1,3
					150	820	775	1,6	1,6
					175	955	900	1,9	1,9
					200	1090	1030	2,2	2,1
					225	1225	1160	2,4	2,3
					250	1360	1285	2,7	2,6
					275	1500	1415	3,0	2,8
300	1635	1545	3,3	3,1					

Продолжение таблицы А.1

Номер изделия	d, мм	d ₃ , мм	H, мм	L, мм	Объем, см ³ -		Масса, кг -		
					d = 35	d = 40	d = 35	d = 40	
70	50	—	—	150	1205	2,4			
				185	1485	3,0			
				200	1610	3,2			
				250	2010	4,0			
				300	2410	4,8			
71	60	—	—	150	1730	3,5			
				170	1960	4,0			
				200	2310	4,6			
				250	2890	5,8			
				300	3470	6,9			
72	40	—	—	250	1285	2,6			
				300	1545	3,1			
73	50	—	—	200	2485	5,0			
				250	3065	6,1			
				300	3645	7,3			
74	60	—	—	170	2135	4,3			
				200	2485	5,0			
				250	3065	6,1			
				300	3645	7,3			
75	35; 40	—	—	150	d = 35	d = 40	d = 35	d = 40	
					775	730	1,6	1,5	
					200	1045	985	2,1	2,0
					250	1320	1245	2,6	2,5
					300	1590	1500	3,2	3,0
76	50	—	—	150	1125		2,2		
				200	1525		3,0		
				250	1915		3,8		
				300	2330		4,6		
77	60	—	—	150	1550		3,1		
				200	2135		4,3		
				250	2715		5,4		
				300	3290		6,6		
78	35; 40	—	—	150	d = 35	d = 40	d = 35	d = 40	
					755	705	1,5	1,4	
					200	1025	960	2,0	1,9
					260	1300	1220	2,5	2,4
					300	1570	1475	3,1	3,9
79	35	—	—	150	735	685	1,5	1,4	
	40			300	1550	1455	3,1	2,9	

Окончание таблицы А.1

Номер изделия	d, мм	d ₃ , мм	H, мм	L, мм	Объем, см ³ -		Масса, кг -		
					d = 35	d = 40	d = 35	d = 40	
80	35	—	—	150	1043		2,1		
	40			300	975		2,0		
81	35	—	—	100	1010		2,0		
	40				950		1,9		
82	50	—	—	100	1455		2,9		
83	60	—	—	100	1950		3,9		
84	35; 40	—	—	150	d = 35	d = 40	d = 35	d = 40	
					840	795	1,7	1,6	
					175	980	930	2,0	1,9
					200	1110	1050	2,2	2,1
					250	1385	1310	2,8	2,6
300	1655	1565	3,3	3,1					
85	50	—	—	150	1250		2,5		
				175	1450		2,9		
				200	1650		3,3		
				250	2055		4,1		
				300	2455		4,9		
86	60	—	—	150	1850		3,7		
				160	1865		4,0		
				175	2140		4,3		
				200	2430		4,9		
87	35; 40	—	—	150	d = 35	d = 40	d = 35	d = 40	
					790	745	1,6	1,5	
300	1605	1515	3,2	3,0					
88	40	—	110	—	605		1,2		
	50				560		1,1		
89	50	—	140	—	815		1,6		
90	50	—	220	—	2070		4,1		
	60				1975		3,9		
91	—	—	300	—	7435		14,9		
92	24	—	100	—	780		1,6		
	26				770		1,5		
	28				765		1,5		
	30				755		1,5		
	35				730		1,5		
	40				700		1,4		
	45				670		1,4		
	50				630		1,3		
93	—	—	110	—	825		1,6		

Примечание — При расчете массы изделий средняя кажущаяся плотность ориентировочно принята 2,0 г/см³.

Приложение Б
(обязательное)

Методика определения термической стойкости

Б.1 Оборудование для испытаний

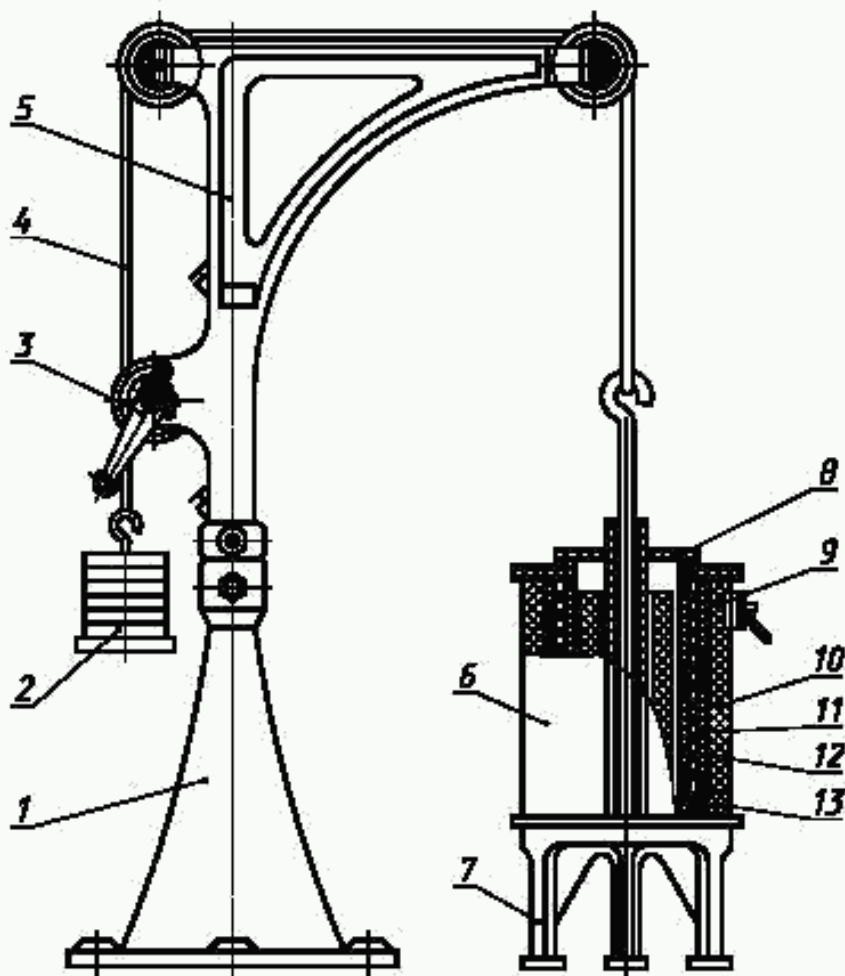
Б.1.1 Аппаратура

- электрическая печь сопротивления с нагревателем из сплава с высоким омическим сопротивлением по ГОСТ 10994, обеспечивающим нагрев до 800 °С, например нихром; вертикальная рабочая труба печи должна быть диаметром 200—300 мм и высотой 400—500 мм;

- термопара по ГОСТ 6616 с пределом измерения не ниже 800 °С и использованием номинальных статических характеристик преобразователей в соответствии с требованием [1] и вторичным измерительным прибором класса точности 1,0 или 1,5 соответствующей градуировки;

- приспособления для загрузки и выгрузки испытываемых изделий.

Б.1.2 Общий вид установки, рекомендуемой для испытания на термическую стойкость центровых трубок, сифонных пролетных и концевых трубок показан на рисунке Б.1.



1 — подпятник; 2 — груз; 3 — рукоятка; 4 — канат; 5 — кронштейн; 6 — электрическая печь с нихромовым нагревателем; 7 — стол; 8 — крышка; 9 — обмотка; 10 — изоляция (легковес); 11 — изоляция (асбест); 12 — трубка; 13 — кожух

Рисунок Б.1

Печь включают в сеть через регулятор напряжения. Предельная температура в печи 800 °С. Для уменьшения теплопотерь труба изолирована асбестом по ГОСТ 2850, а пространство между железным кожухом печи и изолированной асбестом трубой с нихромовой обмоткой заполняется боем огнеупорного легковесного шамотного кирпича.

Б.2 Проведение испытаний

Б.2.1 Высушенную при 110 °С и остывшую до температуры окружающей среды испытуемую центровую трубку или пролетную сифонную трубку надевают на металлический стержень, а концевую сифонную трубку — на специальный штырь. Конец металлического стержня защищают от воздействия высокой температуры шамотной шайбой. Верхнюю часть металлического стержня или штыря защищают от перегрева шамотной трубкой.

В центре печи устанавливают термометр, после чего печь включают в сеть. По достижении в печи температуры 800 °С термометр вынимают, подготовленное изделие подвешивают на металлический трос и при помощи специального приспособления быстро загружают в печь.

После загрузки испытуемого изделия трубу печи закрывают составной крышкой. Изделие выдерживают в печи 15 мин. В течение этого времени печь находится под током того же напряжения, которое было при достижении в печи температуры 800 °С. Падение температуры в печи после загрузки в нее изделия не нормируется.

Б.2.2 Через 15 мин нагретое изделие извлекают из печи и охлаждают на воздухе.

Б.3 Оценка термической стойкости изделий

Б.3.1 Испытанию на термическую стойкость подвергают три изделия от одной партии.

Термическую стойкость изделия считают удовлетворительной, если после внезапного нагрева от температуры окружающей среды до 800 °С с выдержкой в течение 15 мин и последующего охлаждения оно не распадается на части (рисунок Б.2а, б, в, д, е, ж), несмотря на наличие трещин, шелушения и сколов по торцам. Термическую стойкость изделия считают пониженной, если после испытания оно распадается на части (рисунок Б.2 г, з).

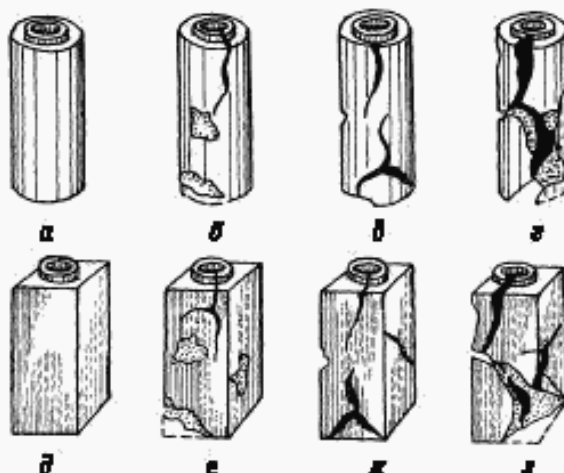


Рисунок Б.2

Б.4 Запись результатов испытаний

Б.4.1 Результаты испытаний записывают по форме, приведенной в таблице Б.1.

Т а б л и ц а Б.1 — Результаты определения термической стойкости сифонных изделий

Предприятие	Номер партии	Дата испытания	Номер изделия	Характер разрушения при испытании	Оценки термической стойкости образцов при испытании	Примечание

Библиография

- [1] ГОСТ Р 8.585—2001 Государственная система обеспечения единства измерений. Термометры. Номинальные статистические характеристики преобразования

УДК 666.76:621.746.3:006.354

МКС 81.080

И22

ОКП 15 5400

Ключевые слова: огнеупорные изделия для сифонной разливки стали, воронки, звездочки, трубки центровые, трубки сифонные

Редактор *Л.И. Нахимова*
Технический редактор *В.Н. Прусакова*
Корректор *М.И. Першина*
Компьютерная верстка *И.А. Налейкиной*

Сдано в набор 16.08.2005. Подписано в печать 08.09.2005. Формат 60 × 84^{1/8}. Бумага офсетная. Гарнитура Ариал.
Печать офсетная. Усл. печ.л. 3,72. Уч.-изд.л. 2,70. Тираж 300 экз. Зак. 676. С 1838.

ФГУП «Стандартинформ», 123995 Москва, Гранатный пер., 4.
www.gostinfo.ru info@gostinfo.ru

Набрано во ФГУП «Стандартинформ» на ПЭВМ

Отпечатано в филиале ФГУП «Стандартинформ» — тип. «Московский печатник», 105062 Москва, Лялин пер., 6.