
МЕЖГОСУДАРСТВЕННЫЙ СОВЕТ ПО СТАНДАРТИЗАЦИИ, МЕТРОЛОГИИ И СЕРТИФИКАЦИИ
(МГС)

INTERSTATE COUNCIL FOR STANDARDIZATION, METROLOGY AND CERTIFICATION
(ISC)

МЕЖГОСУДАРСТВЕННЫЙ
СТАНДАРТ

ГОСТ
21436—
2004

**ИЗДЕЛИЯ ОГНЕУПОРНЫЕ
И ВЫСОКООГНЕУПОРНЫЕ
ДЛЯ ФУТЕРОВКИ ВРАЩАЮЩИХСЯ ПЕЧЕЙ**

Технические условия

Издание официальное

Б3 1—2004/249

Москва
Стандартинформ
2005

Предисловие

Цели, основные принципы и основной порядок проведения работ по межгосударственной стандартизации установлены ГОСТ 1.0—92 «Межгосударственная система стандартизации. Основные положения» и ГОСТ 1.2—97 «Межгосударственная система стандартизации. Стандарты межгосударственные, правила и рекомендации по межгосударственной стандартизации. Порядок разработки, принятия, применения, обновления и отмены»

Сведения о стандарте

- 1 РАЗРАБОТАН ОАО «Восточный институт огнеупоров»
- 2 ВНЕСЕН Федеральным агентством по техническому регулированию и метрологии
- 3 ПРИНЯТ Межгосударственным советом по стандартизации, метрологии и сертификации (протокол № 26 от 8 декабря 2004 г.)

За принятие стандарта проголосовали:

Краткое наименование страны по МК (ИСО 3166) 004—97	Код страны по МК (ИСО 3166) 004—97	Сокращенное наименование национального органа по стандартизации
Азербайджан	AZ	Азгосстандарт
Армения	AM	Аргосстандарт
Беларусь	BY	Госстандарт Республики Беларусь
Грузия	GE	Грузстандарт
Казахстан	KZ	Госстандарт Республики Казахстан
Киргизия	KG	Кыргызстандарт
Молдова	MD	Молдова-Стандарт
Российская Федерация	RU	Федеральное агентство по техническому регулированию и метрологии
Таджикистан	TJ	Таджикстандарт
Туркменистан	TM	Главгосслужба «Туркменстандартлары»
Узбекистан	UZ	Узгосстандарт
Украина	UA	Укрпотребсоюз

4 Приложение В к настоящему стандарту идентично международному стандарту ИСО 9205:1988 «Огнеупорные кирпичи для вращающихся печей — Маркировка горячей поверхности» (ISO 9205:1988 «Refractory bricks for use in rotary kilns — Hot-face identification marking», NEQ).

Введение приложения В расширит возможности использования различных вариантов маркировки

5 Приказом Федерального агентства по техническому регулированию и метрологии от 30 марта 2005 г. № 67-ст межгосударственный стандарт ГОСТ 21436—2004 введен в действие непосредственно в качестве национального стандарта Российской Федерации с 1 января 2006 г.

6 ВЗАМЕН ГОСТ 21436—75

Информация о введении в действие (прекращении действия) настоящего стандарта публикуется в указателе «Национальные стандарты».

Информация об изменениях к настоящему стандарту публикуется в указателе «Национальные стандарты», а текст этих изменений — в информационных указателях «Национальные стандарты». В случае пересмотра или отмены настоящего стандарта соответствующая информация будет опубликована в информационном указателе «Национальные стандарты»

© Стандартиформ, 2005

В Российской Федерации настоящий стандарт не может быть полностью или частично воспроизведен, тиражирован и распространен в качестве официального издания без разрешения Федерального агентства по техническому регулированию и метрологии

II

Содержание

1 Область применения	1
2 Нормативные ссылки	1
3 Термины и определения	2
4 Марки	2
5 Форма и размеры	2
6 Технические требования	5
7 Правила приемки	6
8 Методы испытаний	7
9 Транспортирование и хранение	7
Приложение А (справочное) Расчетный объем, масса и средняя кажущаяся плотность алюмо- силикатных изделий	8
Приложение Б (справочное) Расчетный объем, масса и средняя кажущаяся плотность магнизи- альношпинелидных изделий	9
Приложение В (рекомендуемое) Огнеупорные кирпичи для вращающихся печей. Маркировка горячей поверхности (ИСО 9205:1988)	9

**ИЗДЕЛИЯ ОГНЕУПОРНЫЕ И ВЫСОКООГНЕУПОРНЫЕ
ДЛЯ ФУТЕРОВКИ ВРАЩАЮЩИХСЯ ПЕЧЕЙ****Технические условия**

Refractory and high-refractory articles for the lining of rotary furnaces. Specifications

Дата введения — 2006—01—01

1 Область применения

Настоящий стандарт распространяется на огнеупорные и высокоогнеупорные алюмосиликатные и магнезиальношпинелидные изделия, предназначенные для футеровки вращающихся печей, применяемых в цементной и других отраслях промышленности.

2 Нормативные ссылки

В настоящем стандарте использованы нормативные ссылки на следующие межгосударственные стандарты и классификаторы:

- ГОСТ 2409—95 (ИСО 5017—88) Огнеупоры. Метод определения кажущейся плотности, открытой и общей пористости, водопоглощения
- ГОСТ 2642.0—86 Огнеупоры и огнеупорное сырье. Общие требования к методам анализа
- ГОСТ 2642.3—97 Огнеупоры и огнеупорное сырье. Методы определения оксида кремния (IV)
- ГОСТ 2642.4—97 Огнеупоры и огнеупорное сырье. Методы определения оксида алюминия
- ГОСТ 2642.8—97 Огнеупоры и огнеупорное сырье. Методы определения оксида магния
- ГОСТ 2642.9—97 Огнеупоры и огнеупорное сырье. Методы определения оксида хрома (III)
- ГОСТ 4069—69 Огнеупоры и огнеупорное сырье. Методы определения огнеупорности
- ГОСТ 4070—2000 (ИСО 1893—89) Изделия огнеупорные. Метод определения температуры деформации под нагрузкой
- ГОСТ 4071.1—94 (ИСО 10059-1—92) Изделия огнеупорные с общей пористостью менее 45 %. Метод определения предела прочности при сжатии при комнатной температуре
- ГОСТ 4071.2—94 (ИСО 8895—86) Изделия огнеупорные теплоизоляционные. Метод определения предела прочности при сжатии при комнатной температуре
- ГОСТ 5402.1—2000 (ИСО 2478—87) Изделия огнеупорные с общей пористостью менее 45 %. Метод определения остаточных изменений размеров при нагреве
- ГОСТ 5402.2—2000 (ИСО 2477—87) Изделия огнеупорные теплоизоляционные. Метод определения остаточных изменений размеров при нагреве
- ГОСТ 7875.0—94 Изделия огнеупорные. Общие требования к методам определения термической стойкости
- ГОСТ 7875.1—94 Изделия огнеупорные. Метод определения термической стойкости на кирпичах
- ГОСТ 8179—98 (ИСО 5022—79) Изделия огнеупорные. Отбор образцов и приемочные испытания
- ГОСТ 12170—85 Огнеупоры. Стационарный метод измерения теплопроводности
- ГОСТ 15136—78 Изделия огнеупорные. Метод измерения глубины отбитости углов и ребер
- ГОСТ 24468—80 (ИСО 5016—86) Изделия огнеупорные. Метод определения кажущейся плотности и общей пористости теплоизоляционных изделий
- ГОСТ 24717—2004 Огнеупоры и огнеупорное сырье. Маркировка, упаковка, хранение и транспортирование
- ГОСТ 25714—83 Контроль неразрушающий. Акустический звуковой метод определения открытой пористости, кажущейся плотности, плотности и предела прочности при сжатии огнеупорных изделий

Издание официальное

1

ГОСТ 28833—90 Дефекты огнеупорных изделий. Термины и определения

ГОСТ 28874—2004 Огнеупоры. Классификация

ГОСТ 30762—2001 Изделия огнеупорные. Методы измерений геометрических размеров, дефектов формы и поверхностей

МК (ИСО 3166) 004—97 Межгосударственный классификатор стран мира

Примечание — При пользовании настоящим стандартом целесообразно проверить действие ссылочных стандартов по указателю «Национальные стандарты», составленному по состоянию на 1 января текущего года, и по соответствующим информационным указателям, опубликованным в текущем году. Если ссылочный стандарт заменен (изменен), то при пользовании настоящим стандартом следует руководствоваться замененным (измененным) стандартом. Если ссылочный стандарт отменен без замены, то положение, в котором дана ссылка на него, применяется в части, не затрагивающей эту ссылку.

3 Термины и определения

В настоящем стандарте применены термины по ГОСТ 28833, ГОСТ 28874, а также следующие термины с соответствующими определениями:

3.1 **рабочая поверхность огнеупорного изделия:** Поверхность, находящаяся в контакте с материалом обжига.

3.2 **шовная поверхность:** Поверхность, по которой огнеупорные изделия соединяются между собой.

4 Марки

4.1 Изделия подразделяют на марки, указанные в таблице 1.

Таблица 1 — Характеристика марок изделий

Марка изделия	Характеристика	Назначение
МКЦ МЛЦ МКРЦ	Муллитокорундовые Муллитовые Муллитокремнеземистые	Футеровка зоны охлаждения и переходных участков печей диаметром 4 м и более
ЩЦУ	Шамотные уплотненные	Футеровка зон охлаждения и цепной, переходных участков и холодильников
ЩЦС	Шамотные среднеплотные	Футеровка зон дегидратации, кальцинирования и подогрева
ПЦ	Полукислые	Футеровка участка с пониженным химическим износом с повышенными требованиями к плотности кладки
ЩЦЛ-1,3	Шамотные легковесные с кажущейся плотностью 1,3 г/см ³	Футеровка зон кальцинирования и дегидратации
ХПЦ	Хромитопериклазовые	Футеровка центрального участка зоны спекания вращающихся печей диаметром 3,6 м и менее и периферийных участков зоны спекания печей диаметром более 3,6 м, работающих по мокрому способу
ПХЦ ПЩЦ	Периклазохромитовые Периклазошпинелидные	Футеровка центрального участка зоны спекания вращающихся печей диаметром 3,6 м и более, работающих по мокрому способу, печей диаметром менее 3,6 м, работающих по сухому способу, а также периферийных участков печей, работающих по сухому способу

Примечание — Буква «Ц» в маркировке означает, что изделия в основном применяют для футеровки вращающихся печей цементной промышленности.

5 Форма и размеры

5.1 Форма и размеры изделий должны соответствовать приведенным на рисунках 1 и 2 и в таблицах 2 и 3.

По соглашению сторон допускается изготавливать изделия других форм и размеров, а также с наклеенными термокомпенсационными пластинами.

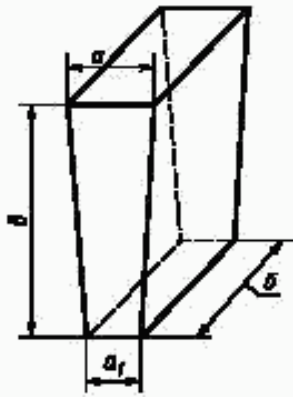


Рисунок 1 — Торцовый двусторонний клин

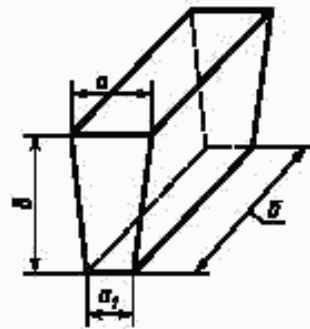


Рисунок 2 — Ребровый двусторонний клин

Таблица 2 — Размеры алюмосиликатных изделий

В миллиметрах

Наименование	Номер изделия	a	a ₁	b	e	Применение	
						в сочетании с номерами	для печей диаметром
Торцовый двусторонний клин	1	100	88	150	300	2 9	2300—5100 5100—7000
	2	75	55	150	300	1	2300—5100
	3	100	92	150	200	4 3	3100—5100 3100—5100
	4	75	65	150	200	5	1500—3100
	5	75	55	150	200	4	1500—3100
	6	100	95	150	230	7	5200—7000
	7	100	91	150	230	6, 8	5200—7000
	8	120	113	150	230	7	5200—7000
	9	100	93	150	300	1	5100—7000
	10	100	93	200	300	11	5100—7000
	11	100	88	200	300	10	5100—7000
	12	100	91	200	230	13	5200—7000
	13	120	113	200	230	12	5200—7000
	14	100	92	200	200	15	3100—5100
	15	75	65	200	200	14	3100—5100
Ребровый двусторонний клин	16	100	94	200	160	17, 16	3100—5400
	17	75	67	200	160	18	1600—3100
	18	75	60	200	160	17	1600—3100
	19	100	95	200	120	20	1800—4900
	20	75	65	200	120	19	1800—4900

Таблица 3 — Размеры магнезиальношпинелидных изделий в форме торцового двустороннего клина

В миллиметрах

Номер изделия	а	а ₁	б	в	Применение	
					в сочетании с номерами	для печей диаметром
21	80	73	200	230	23 22; 34	3100—5400 5400—7000
22	120	113	200	230	21; 32	3100—5400 5400—7000
23	65	55	200	230	21 32	3100—5400 3100—4400
24	70	62	120	200	26	2200—3600
25	70	62	150	200	27	2200—3600
26	70	57	120	200	24	2200—3600
27	70	57	150	200	25	2200—3600
28	65	55	150	230	29 31	3100—5400 3100—4400
29	80	73	150	230	28 30; 33	3100—5400 5400—7000
30	120	113	150	230	29; 31	4400—7000
31	103	92	150	230	28 30; 33	3100—4400 4400—7000
32	103	92	200	230	22; 34 23	4400—7000 3100—4400
33	103	97	150	230	29; 31	5400—7000
34	103	97	200	230	21; 32	5400—7000
35	80	75	150	160	36 37	3100—5200 5200—7000
36	65	58	150	160	35	3100—5200
37	120	115	150	160	35	5200—7000
38	80	73	115	230	39	3100—5400
39	65	55	115	230	38	3100—5400

5.2 Предельные отклонения размеров изделий не должны превышать значений, указанных в таблице 4.

Таблица 4 — Предельные отклонения размеров

В миллиметрах

Размер	Предельное отклонение для изделия марки			
	МКЦ, МЛЦ, МКРЦ	ШЦУ, ШЦС, ПЦ	ХПЦ, ПХЦ, ПШЦ	ШЦЛ-1,3
До 100 включ.	± 1,5	± 1	± 2	± 2
Св. 100 » 200 »	± 2	± 2	± 2	± 3
» 200 » 300 »	± 3	± 3	± 4	± 3
Номинальная разность размеров (а—а ₁)	+1 -2			
Примечание — Предельное отклонение по номинальной разности (а—а ₁) нормируется для изделий марок № 1—4, 6, 8—10, 13, 16, 19, 21, 22, 24, 25, 29, 30, 32—34 и распространяется на среднеарифметические (а—а ₁) измерения всех изделий, отобранных от партии.				

5.3 Расчетный объем, масса и средняя кажущаяся плотность изделий приведены в приложениях А и Б.

6 Технические требования

6.1 По физико-химическим показателям и показателям внешнего вида изделия должны соответствовать требованиям, указанным в таблицах 5—8.

Таблица 5 — Физико-химические показатели алюмосиликатных изделий

Наименование показателя	Норма для марки						
	МКЦ	МЛЦ	МКРЦ	ШЦУ	ШЦС	ПЦ	ШЦЛ-1,3
1 Массовая доля, %: Al ₂ O ₃	Св. 72	Св. 62	Св. 45	Не менее 32	Не менее 28	Не более 28	Не менее 28
SiO ₂	—	—	—	—	—	65—85	—
2 Огнеупорность, °С, не ниже	—	1800	1750	1710	1670	1670	1670
3 Температура начала размягчения, °С, не ниже	1500	1450	1400	1370	1300	1350	—
4 Открытая пористость, %, не более	24	24	22	20	26	26	—
5 Кажущаяся плотность, г/см ³ , не более	—	—	—	—	—	—	1,3
6 Предел прочности при сжатии, Н/мм ² , не менее	30	25	30	25	18	18	4,5
7 Термическая стойкость, теплосмены, не менее	4	4	3	4	3	—	—
8 Остаточное изменение размеров, %, не более, при температуре, °С:							
1600	1,0	—	—	—	—	—	—
1500	—	0,4	—	—	—	—	—
1400	—	—	0,5	0,3	0,7	—	—
1350	—	—	—	—	—	0,5	1,0
9 Теплопроводность при средней температуре 600 °С, Вт/(м·К), не более	—	—	—	—	—	—	0,7

Примечание — Для заводов Урала и Востока допускается изготавливать изделия марки ШЦУ с огнеупорностью не ниже 1690 °С и открытой пористостью не более 22 %; марки ШЦС — с огнеупорностью не ниже 1650 °С, открытой пористостью не более 28 % и пределом прочности при сжатии не менее 15 Н/мм².

Таблица 6 — Показатели внешнего вида алюмосиликатных изделий

В миллиметрах

Наименование показателя	Норма для марки				
	МКЦ, МЛЦ, МКРЦ	ШЦУ	ШЦС	ПЦ	ШЦЛ-1,3
1 Кривизна шовной поверхности, не более	1,5	1,0	1,5	2,0	2,0
2 Отбитость углов и ребер, не более, на поверхности: рабочей и шовной нерабочей	5 6	4 8	5 10	5 10	7 10
3 Отдельные выплавки диаметром, не более	5	5			
4 Отдельные посечки шириной св. 0,25 мм, длиной, не более, на поверхности: рабочей нерабочей	30 —	30 —	30 —	40 —	— —
5 Отдельные трещины с пересечением не более одного ребра шириной до 1 мм включ. и длиной, не более, на поверхности: рабочей нерабочей	30	Не допускаются			
6 Трещины шириной св. 1 мм	Не допускаются				

5

Таблица 7 — Физико-химические показатели магнезиальношпинелидных изделий

Наименование показателя	Норма для марки		
	хпц	пхц	пшц
1 Массовая доля, %: MgO, не менее Cr ₂ O ₃	42 20—30	65 8—18	65 7—15
2 Температура начала размягчения, °С, не ниже	1450	1500	1540
3 Открытая пористость, %, не более	25	24	23
4 Предел прочности при сжатии, Н/мм ² , не менее	20	25	30
5 Термическая стойкость, теплосмены, не менее	2	8	4
Примечания 1 Для изделий марки ХПЦ, изготовленных с применением руды Сарановского месторождения, массовая доля Cr ₂ O ₃ допускается в пределах 15 %—30 %. 2 Для изделий марки ПШЦ допускается одно изделие из трех с термической стойкостью три теплосмены.			

Таблица 8 — Показатели внешнего вида магнезиальношпинелидных изделий

В миллиметрах

Наименование показателя	Норма для марки	
	хпц	пхц, пшц
1 Кривизна шовной поверхности, не более	2,0	2,0
2 Отбитость углов и ребер глубиной, не более, на поверхности: рабочей и шовной нерабочей	5 8	7 10
3 Отдельные песенки шириной св. 0,25 мм, длиной, не более, на поверхности: рабочей нерабочей	40 —	— —
4 Отдельные трещины с пересечением ребра шириной до 1 мм включ.	Не допускаются	
5 Трещины шириной св. 1 мм	Не допускаются	

6.2 Изделия в изломе должны иметь однородное строение; не допускаются трещины и пустоты.

6.3 Рабочая поверхность торцового и ребрового двустороннего клина — поверхность, ограниченная размерами *a*₁ и *b*, шовная поверхность — поверхность, ограниченная размерами *b* и *e* (см. рисунки 1 и 2).

Рабочую поверхность изделий, изготовленных по чертежам заказчика, указывает заказчик.

6.4 По согласованию изготовителя с потребителем рабочую поверхность изделия допускается обозначать (маркировать) в соответствии с приложением В.

6.5 Маркировка и упаковка изделий — по ГОСТ 24717.

7 Правила приемки

7.1 Правила приемки — по ГОСТ 8179, план контроля 3 с дополнениями, указанными в 7.1.1—7.1.3.

7.1.1 Изделия принимают партиями. Масса партии не должна превышать:

225 т — для изделий марок ШЦУ, ШЦС, ПЦ, ХПЦ;

150 т — для изделий марок МКЦ, МЛЦ, МКРЦ, ПХЦ, ПШЦ;

75 т — для изделий марки ШЦЛ.

7.1.2 Для проверки соответствия качества изделий требованиям настоящего стандарта должны быть проведены приемосдаточные испытания в соответствии с таблицей 9.

Таблица 9 — Периодичность отбора образцов или проб при проведении испытаний

Наименование показателя	Периодичность отбора образцов или проб
1 Внешний вид, размеры и строение в изломе	От каждой партии
2 Открытая пористость и кажущаяся плотность	То же
3 Предел прочности при сжатии	»
4 Массовая доля Al_2O_3 ; SiO_2 ; MgO ; Cr_2O_3	От каждой четвертой партии
5 Огнеупорность	То же
6 Остаточное изменение размеров	»
7 Термическая стойкость	»
8 Теплопроводность	»
9 Температура начала размягчения	»

7.1.3 В выборке допускается не более 10 % образцов с предельным отклонением размеров, превышающим на ± 1 мм нормы, указанные в таблице 4.

8 Методы испытаний

8.1 Размеры изделий измеряют один раз по ГОСТ 30762 ориентировочно посередине соответствующей грани с отклонениями от середины не более ± 10 мм, по соответствующему ребру или в месте, указанном на чертеже.

8.2 Массовую долю оксидов алюминия, кремния, магния, хрома (Al_2O_3 , SiO_2 , MgO , Cr_2O_3) определяют по ГОСТ 2642.0, ГОСТ 2642.3, ГОСТ 2642.4, ГОСТ 2642.8, ГОСТ 2642.9 или другими методами, обеспечивающими необходимую точность определения.

Контрольные методы — по ГОСТ 2642.3, ГОСТ 2642.4, ГОСТ 2642.8, ГОСТ 2642.9.

8.3 Огнеупорность следует определять по ГОСТ 4069.

8.4 Температуру начала размягчения определяют по ГОСТ 4070.

8.5 Остаточное изменение размеров определяют по ГОСТ 5402.1 и ГОСТ 5402.2.

8.6 Открытую пористость и кажущуюся плотность определяют по ГОСТ 2409, ГОСТ 24468 или ГОСТ 25714.

Контрольный метод — по ГОСТ 2409 и ГОСТ 24468.

8.7 Предел прочности при сжатии определяют по ГОСТ 4071.1, ГОСТ 4071.2 или ГОСТ 25714.

Контрольный метод — по ГОСТ 4071.1 и ГОСТ 4071.2.

8.8 Открытую пористость и предел прочности при сжатии по ГОСТ 25714 определяют на удвоенном количестве образцов.

8.9 Теплопроводность определяют по ГОСТ 12170.

8.10 Термическую стойкость определяют по ГОСТ 7875.0, ГОСТ 7875.1.

8.11 Глубину отбитости углов и ребер определяют по ГОСТ 15136.

8.12 Кривизну изделий определяют по ГОСТ 30762.

8.13 Диаметр выплавки измеряют по ГОСТ 30762.

8.14 Длину и ширину посечки и трещины измеряют по ГОСТ 30762.

8.15 Строение изделий в изломе определяют визуально. Поверхность излома получают приложением ударной нагрузки.

8.16 Четкость маркировки и целостность упаковки определяют визуально.

9 Транспортирование и хранение

Транспортирование и хранение — по ГОСТ 24717.

Приложение А
(справочное)

Расчетный объем, масса и средняя кажущаяся плотность алюмосиликатных изделий

Таблица А.1

Номер изделия	Расчетный объем, см ³	Расчетная масса, кг, для изделий марок					
		МКЦ	МЛЦ	МКРЦ	ШЦУ	ШЦС, ПЦ	ШЦЛ-1, 3
		при средней кажущейся плотности, г/см ³					
		2,50	2,30	2,10	2,15	1,90	1,30
1	4230	10,6	9,7	8,9	9,1	—	—
2	2925	7,3	6,7	6,1	6,3	—	—
3	2880	7,2	6,6	6,0	6,2	5,5	3,7
4	2100	5,3	4,8	4,4	4,5	4,0	2,7
5	1950	—	—	—	4,2	3,7	—
6	3365	8,4	7,7	7,1	7,2	6,4	4,4
7	3295	8,2	7,6	6,9	7,1	6,3	4,3
8	4020	10,0	9,3	8,4	8,6	7,6	5,2
9	4340	10,9	10,0	9,1	9,3	—	—
10	5780	14,4	13,3	12,1	12,4	—	—
11	5640	14,1	13,0	11,8	12,1	—	—
12	4385	11,0	10,1	9,2	9,4	8,3	—
13	5370	13,4	12,4	11,3	11,5	10,2	—
14	3840	9,6	8,8	8,1	8,3	7,3	—
15	2800	7,0	6,4	5,9	6,0	5,3	—
16	3105	—	—	—	6,7	5,9	—
17	2270	—	—	—	4,9	4,3	—
18	2160	—	—	—	4,6	4,1	—
19	2340	—	—	—	5,0	—	—
20	1680	—	—	—	3,6	—	—

Приложение Б
(справочное)

Расчетный объем, масса и средняя кажущаяся плотность магнезиальношпинелидных изделий

Таблица Б.1

Номер изделия	Расчетный объем, см ³	Расчетная масса, кг, для изделий марок ХПЦ, ПХЦ, ПШЦ при средней кажущейся плотности 3,00 г/см ³	Номер изделия	Расчетный объем, см ³	Расчетная масса, кг, для изделий марок ХПЦ, ПХЦ, ПШЦ при средней кажущейся плотности 3,00 г/см ³
21	3510	10,5	31	3365	10,1
22	5355	16,1	32	4485	13,5
23	2760	8,3	33	3450	10,4
24	1580	4,7	34	4600	13,8
25	1980	5,9	35	1855	5,6
26	1520	4,6	36	1475	4,4
27	1900	5,7	37	2820	8,5
28	2070	6,2	38	2025	6,1
29	2640	7,9	39	1590	4,8
30	4015	12,0			

Приложение В
(рекомендуемое)

Огнеупорные кирпичи для вращающихся печей. Маркировка горячей поверхности (ISO 9205:1988)

В.1 Область применения

Настоящий стандарт определяет систему маркировки рабочей поверхности огнеупорных кирпичей, применяемых для футеровки вращающихся печей.

Этот способ позволяет быстро и легко проверить правильность установки конуса каждого клиновидного кирпича в нужном направлении, а также маркировать кирпичи для каждого диаметра вращающейся печи.

В.2 Требования

Основным способом маркировки является система «выемок». При необходимости в качестве дополнительной используют систему цветового кодирования.

П р и м е ч а н и е — Необходимость цветового кодирования должна быть согласована между изготовителем и потребителем.

В.3 Маркировка системой «выемок»

В.3.1 Типы выемок

Каждая выемка должна быть отчетливой и достаточной углубленной, чтобы ее легко можно было различить. Выемка должна быть с закругленными краями. Следует применять один из трех типов выемок, показанных на рисунке 1. Размеры выемок не нормируются.

В.3.2 Расположение

Выемки должны быть расположены либо по центральной линии рабочей поверхности кирпича, либо по линии, отстоящей от центральной примерно на 66 мм, как показано на рисунке В.1.

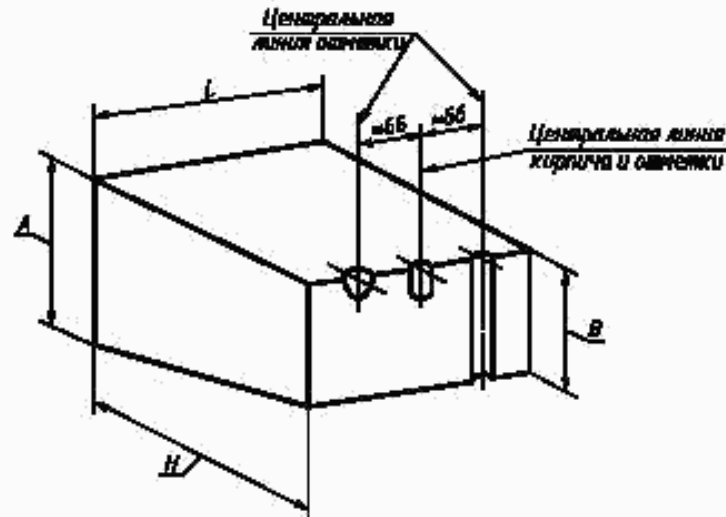


Рисунок В.1 — Расположение и типы выемок

В.3.3 Маркировка кирпича в зависимости от диаметра печи

На рисунке В.2 приведены пять комбинаций выемок, используемых для маркировки кирпича в зависимости от диаметра печи.

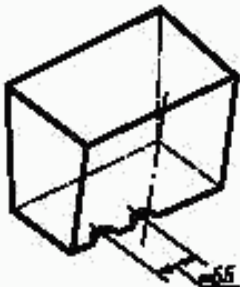
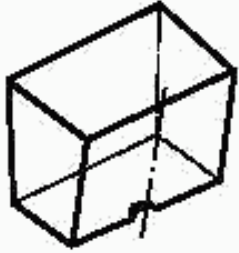
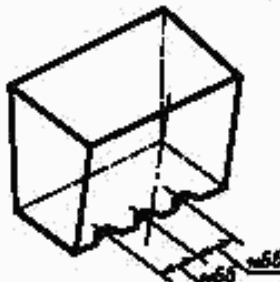
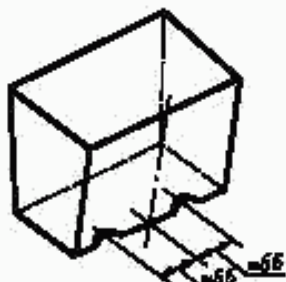
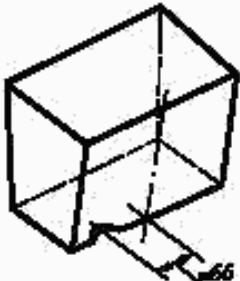
Внутренний диаметр корпуса печи, м	Расположение выемок	Внутренний диаметр корпуса печи, м	Расположение выемок
2		5 и 6	
3		7 и 8	
4			

Рисунок В.2 — Маркировочные выемки на кирпиче

В.4 Маркировка цветовым кодированием

В.4.1 При цветовом кодировании на кирпичи для вращающихся печей наносят цветные метки в зависимости от диаметра кожуха печи. Цветные метки наносят на рабочую поверхность кирпича до отгрузки потребителю. Интенсивность цветовой окраски должна быть достаточной для четкого определения назначения кирпича.

В.4.2 Цвета, применяемые для маркировки кирпича вращающихся печей, приведены в таблице В.1.

Т а б л и ц а В.1 — Цветовое кодирование кирпича вращающихся печей

Внутренний диаметр кожуха печи, м	Цвет меток на кирпиче
2	Белый
3	Сиреневый
4	Желтый
5	Коричневый
6	Красный
7	Серый
8	Зеленый
Замковый кирпич	Синий

Ключевые слова: изделия огнеупорные алюмосиликатные, магнезиальношпинелидные, кладка, вращающиеся цементные печи, форма и размеры

Редактор *Л.И. Нахимова*
Технический редактор *В.Н. Прусакова*
Корректор *В.И. Варенцова*
Компьютерная верстка *Л.А. Круговой*

Сдано в набор 12.04.2005.

Подписано в печать 25.04.2005.

Усл. печ. л. 1,86.

Уч.-изд. л. 1,40.

Тираж 290 экз.

С 988. Зак. 250.

ФГУП «Стандартинформ», 123995 Москва, Гранатный пер., 4.

www.gostinfo.ru info@gostinfo.ru

Набрано во ФГУП «Стандартинформ» на ПЭВМ

Отпечатано в филиале ФГУП «Стандартинформ» — тип. «Московский печатник», 105062 Москва, Лялин пер., 8.