

Экзотермические оболочки для прибылей предназначенные для устранения усадочных дефектов, возникающих в процессе кристаллизации, и улучшения питания жидким металлом основной части слитка.

В материале, из которого изготовлены экзотермические оболочки, под воздействием температуры жидкого металла начинается экзотермическая реакция, замедляющая процесс остывания прибыльной части.

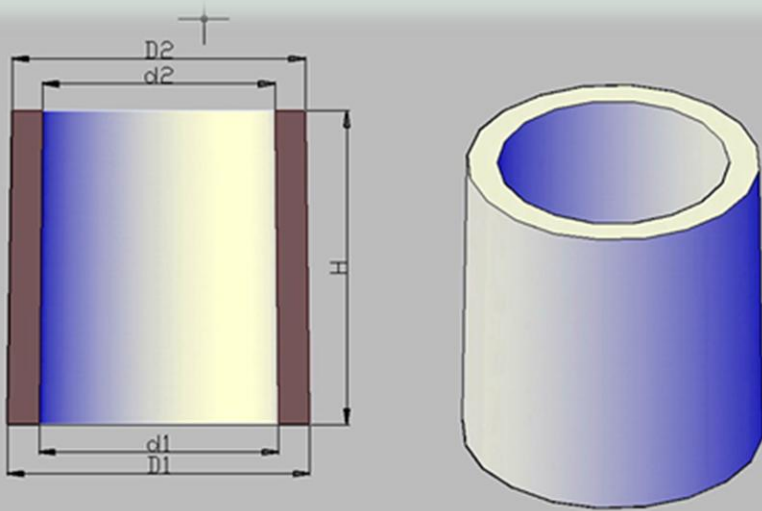
Оболочки другой конфигурации могут производиться по эскизам заказчика с присвоением им наименований существующего модельного ряда или введения новых моделей.

Применяемые экзотермические оболочки обладают следующими характеристиками:

- низкой температурой воспламенения;
- стабильным горением;
- хорошая тепловая изоляция после завершения экзотермического процесса;
- отсутствие химического взаимодействия металла прибыли с оболочкой;
- отсутствие стабильного газовыделения при сгорании оболочки;
- отсутствие пироэффекта;
- высокая прочность на всех стадиях процесса;
- отсутствие механического пригара;
- высокая газопроницаемость;
- отсутствие выделений вредных веществ.



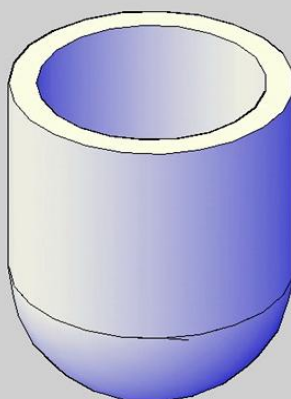
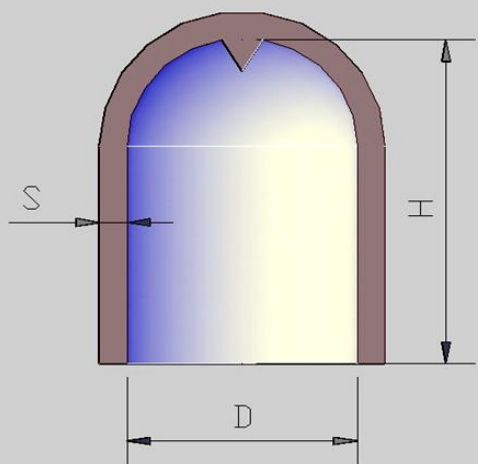
ОТКРЫТЫЕ ЦИЛИНДРИЧЕСКИЕ ПРИБЫЛИ



Тип, марка	Объем, см ³	d1, мм	D1, мм	d2, мм	D2, мм	H, мм
ЭО-1 ОЦ	92	40	64	36	60	75
ЭО-2 ОЦ	147	50	76	46	72	75
ЭО-3 ОЦ	210	60	88	56	84	75
ЭО-4 ОЦ	380	70	100	65	95	100
ЭО-5 ОЦ	750	80	112	75	107	150
ЭО-6 ОЦ	950	90	127	85	119	150
ЭО-7 ОЦ	1170	100	136	94	129	150
ЭО-8 ОЦ	1840	125	163	119	157	150
ЭО-9 ОЦ	3540	150	190	144	184	200

По требованию заказчика могут быть изготовлены отсекательные кольца а также образцы другого типоразмера.

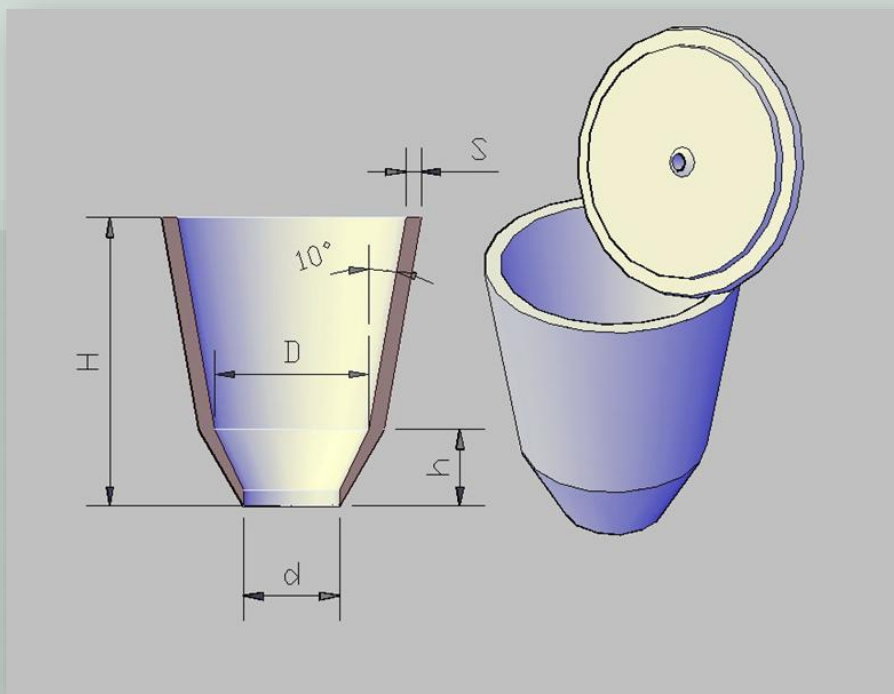
ЗАКРЫТЫЕ ЦИЛИНДРИЧЕСКИЕ ПРИБЫЛИ



Тип, марка	Объем, см ³	D, мм	H, мм	S, мм
ЭО-1 3Ц	120	40	100	9
ЭО-2 3Ц	180	50	100	9
ЭО-3 3Ц	310	60	120	10
ЭО-4 3Ц	415	70	120	10
ЭО-5 3Ц	535	80	120	11
ЭО-6 3Ц	1050	100	150	11
ЭО-7 3Ц	1470	120	150	12
ЭО-8 3Ц	2400	140	180	12
ЭО-9 3Ц	3485	160	200	14
ЭО-10 3Ц	5090	180	230	14
ЭО-11 3Ц	6170	200	230	16
ЭО-12 3Ц	9240	250	230	17
ЭО-13 3Ц	12700	300	230	18

По требованию заказчика могут быть изготовлены отсекательные кольца а также образцы другого типоразмера.

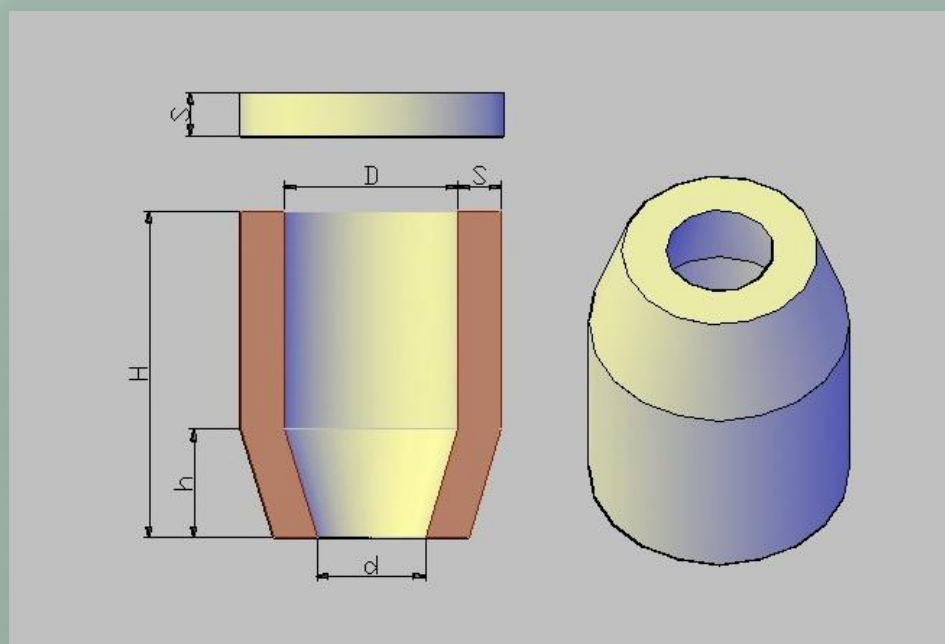
ОТКРЫТЫЕ УЗКОГОРЛЫЕ С КРЫШКОЙ



Тип, марка	Объем, см ³	D, мм	d, мм	H, мм	h, мм	S, мм
ЭО-1 У	100	40	17	75	25	7
ЭО-2 У	251	60	45	90	30	7
ЭО-3 У	400	75	45	100	30	7
ЭО-4 У	950	80	50	150	40	8
ЭО-5 У	1400	100	55	150	40	8
ЭО-6 У	1900	120	65	150	40	9
ЭО-7 У	3800	140	80	200	40	10
ЭО-8 У	4350	150	75	200	40	11
ЭО-9 У	4900	160	90	200	40	11
ЭО-10 У	6000	180	110	200	40	12
ЭО-11 У	7500	200	120	200	60	14
ЭО-12 У	10900	250	155	200	50	15

По требованию заказчика могут быть изготовлены образцы другого типоразмера

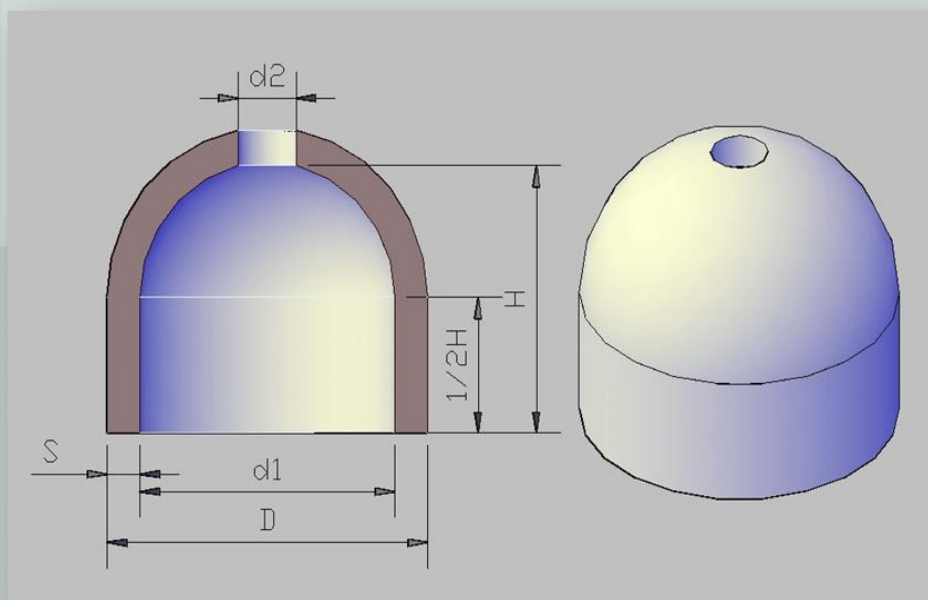
ОТКРЫТЫЕ УЗКОГОРЛЫЕ ПРЯМЫЕ С КРЫШКОЙ



Тип, марка	Объем, см ³	D, мм	d, мм	H, мм	h, мм	S, мм
ЭО-1 УП	80	40	25	75	25	10
ЭО-2 УП	240	60	27	90	30	10
ЭО-3 УП	690	80	45	150	40	10
ЭО-4 УП	1060	100	55	150	40	10
ЭО-5 УП	1520	120	65	150	40	15
ЭО-5/1 УП	2720	147	70	200	85	15
ЭО-6 УП	5100	175	88	220	90	25
ЭО-7 УП	6500	200	100	250	100	25
ЭО-8 УП	8000	225	110	250	110	25
ЭО-9 УП	12000	252	124	300	120	25
ЭО-10 УП	17000	300	150	300	140	30
ЭО-11 УП	22600	355	175	300	155	30

**По требованию заказчика могут быть изготовлены образцы
другого типоразмера**

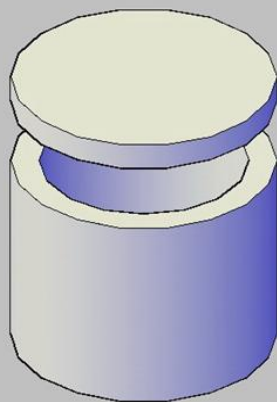
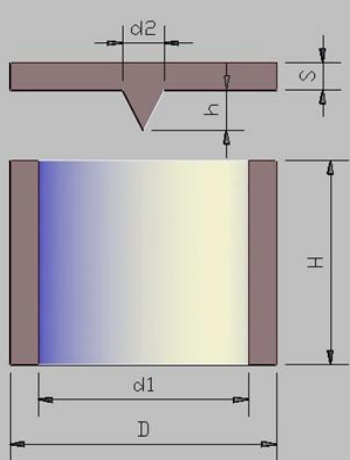
ЗАКРЫТЫЕ ПОЛУСФЕРИЧЕСКИЕ ПРИБЫЛИ.



Тип, марка	Объем, см ³	D, мм	d1, мм	d2, мм	H, мм	S, мм
ЭО-1 ЗП	40	65	40	8	40	12
ЭО-2 ЗП	80	75	50	15	50	12
ЭО-3 ЗП	140	87	60	15	60	13
ЭО-4 ЗП	220	97	70	15	70	13
ЭО-5 ЗП	330	110	80	30	80	14
ЭО-6 ЗП	480	120	90	30	90	14
ЭО-7 ЗП	650	132	100	30	100	15
ЭО-8 ЗП	870	144	112	20	112	16
ЭО-9 ЗП	1140	166	132	30	132	17

По требованию заказчика могут быть изготовлены отсекательные кольца а также образцы другого типоразмера.

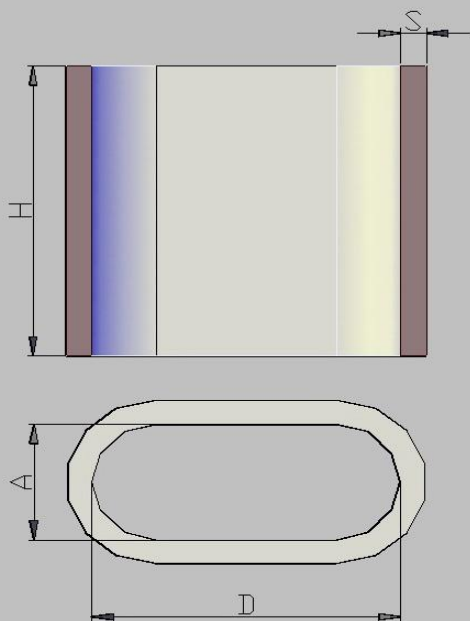
ОТКРЫТЫЕ ЦИЛИНДРИЧЕСКИЕ ПРИБЫЛИ С КРЫШКОЙ



Тип, марка	Объем, см ³	D, мм	d1, мм	H, мм	d2, мм	S, мм	h, мм
ЭО-1 ОЦК	700	110	80	150	25	15	25
ЭО-2 ОЦК	2640	190	150	150	30	20	30
ЭО-3 ОЦК	4000	205	160	200	30	25	30
ЭО-4 ОЦК	4570	230	180	180	30	25	30
ЭО-5 ОЦК	6280	250	200	200	30	25	30
ЭО-6 ОЦК	8940	275	225	225	30	25	30
ЭО-7 ОЦК	8310	285	230	200	30	25	30
ЭО-8 ОЦК	9820	305	250	200	30	25	30
ЭО-9 ОЦК	12260	305	250	250	30	25	30
ЭО-10 ОЦК	16320	330	275	275	35	30	35
ЭО-11 ОЦК	14140	360	300	200	35	30	35
ЭО-12 ОЦК	21190	360	300	300	35	30	35
ЭО-13 ОЦК	16580	385	325	200	40	35	40
ЭО-14 ОЦК	26950	385	325	325	40	35	40
ЭО-15 ОЦК	16820	415	350	175	40	35	40
ЭО-16 ОЦК	19240	415	350	200	40	35	40
ЭО-17 ОЦК	20750	440	375	190	40	35	40
ЭО-18 ОЦК	25120	465	400	205	45	35	40
ЭО-19 ОЦК	23840	515	450	150	45	35	40
ЭО-20 ОЦК	32770	565	500	167	45	40	45
ЭО-21 ОЦК	40000	565	500	200	45	40	45
ЭО-22 ОЦК	43690	620	550	184	45	40	45
ЭО-23 ОЦК	56520	670	600	200	45	40	45
ЭО-24 ОЦК	113500	930	850	200	55	50	55

По требованию заказчика могут быть изготовлены крышки а также образцы другого типоразмера

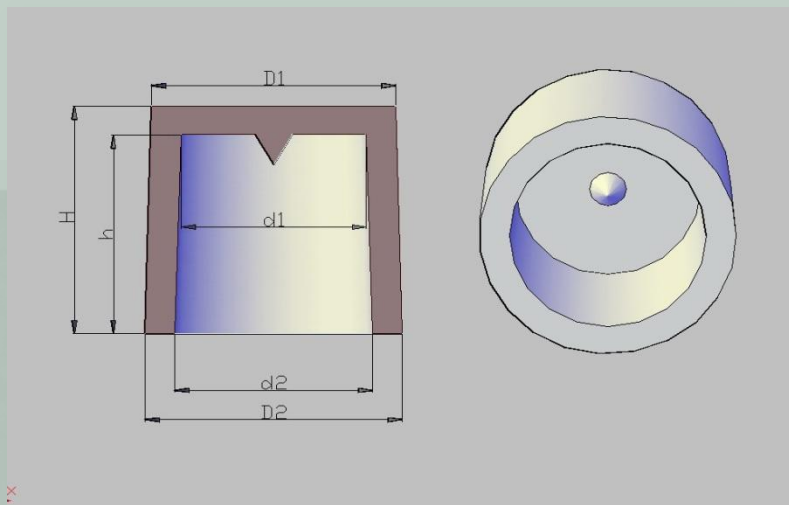
ОВАЛЬНЫЕ ПРИБЫЛИ



Тип, марка	Объем, см ³	A, мм	D, мм	H, мм	S, мм
ЭО-1/60 ОВ		60	144	150	13
ЭО-1 ОВ	1700	80	160	150	13
ЭО-2 ОВ	4570	100	160	150	13
ЭО-3 ОВ	3500	100	200	200	16
ЭО-4 ОВ	5100	120	240	200	18
ЭО-5 ОВ	7000	140	280	200	18
ЭО-6 ОВ	9100	160	320	200	20
ЭО-7 ОВ	11600	180	360	200	20
ЭО-8 ОВ	10300	200	300	200	20
ЭО-9 ОВ	14300	200	400	200	22
ЭО-10 ОВ	16000	250	375	200	22
ЭО-11 ОВ	12400	220	330	200	22
ЭО-12 ОВ		220	440	200	23
ЭО-13 ОВ	23200	300	450	200	25
ЭО-14 ОВ	17000	250	400	200	25
ЭО-15 ОВ		300	500	200	26
ЭО-16 ОВ	15400	200	300	300	21
ЭО-17 ОВ		220	440	300	24
ЭО-18 ОВ	18700	270	405	200	28
ЭО-19 ОВ	23200	300	450	200	30

По требованию заказчика могут быть изготовлены крышки а также образцы другого типоразмера

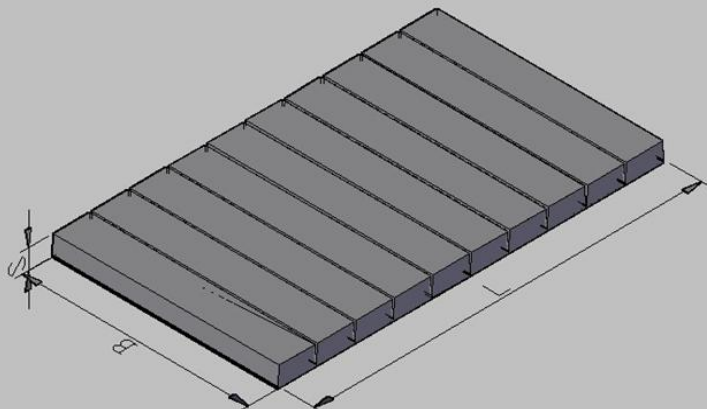
ЗАКРЫТЫЕ ЦИЛИНДРИЧЕСКИЕ ПРИБЫЛИ (ПРЯМЫЕ)



Тип, марка	Объем, см ³	d2, мм	D2, мм	d1, мм	D1, мм	h, мм	H, мм
ЭО-1 ЗЦП	20	24	40	22	37	40	49
ЭО-2 ЗЦП	30	35	53	30	49	40	50
ЭО-3 ЗЦП	50	38	56	32	54	55	65
ЭО-4 ЗЦП	70	41	62	35	59	63	71
ЭО-5 ЗЦП	130	52	73	48	70	70	80
ЭО-6 ЗЦП	180	57	80	52	76	78	91
ЭО-7 ЗЦП	300	69	94	65	89	87	99
ЭО-8 ЗЦП	420	79	102	71	99	96	108
ЭО-9 ЗЦП	580	89	115	81	110	104	120
ЭО-10 ЗЦП	800	97	127	91	119	118	133
ЭО-11 ЗЦП	1400	102	128	89	116	201	215
ЭО-12 ЗЦП	1076	110	143	102	135	122	140
ЭО-13 ЗЦП	1350	118	154	112	148	130	150
ЭО-14 ЗЦП	2006	135	173	126	165	150	170
ЭО-15 ЗЦП	2140	140	182	131	173	149	170

**По требованию заказчика могут быть изготовлены
отсекательные кольца а также образцы другого типоразмера.**

ТЕПЛОИЗОЛЯЦИОННЫЕ МАТЫ



Тип, марка	Объем, см ³	L, мм	B, мм	S, мм
ЭТМ-1	-	540	350	30
ЭТМ-2	-	700	360	40
ЭТМ-3	-	600	360	40
ЭТМ-4	-	600	450	35

По требованию заказчика могут быть изготовлены образцы другого типоразмера