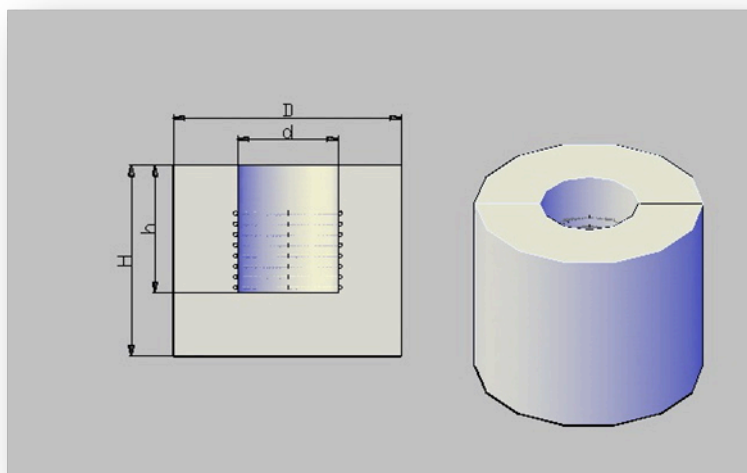


Унифицированный ряд высокотемпературных электронагревательных элементов в теплоизоляционной керамической оболочке.



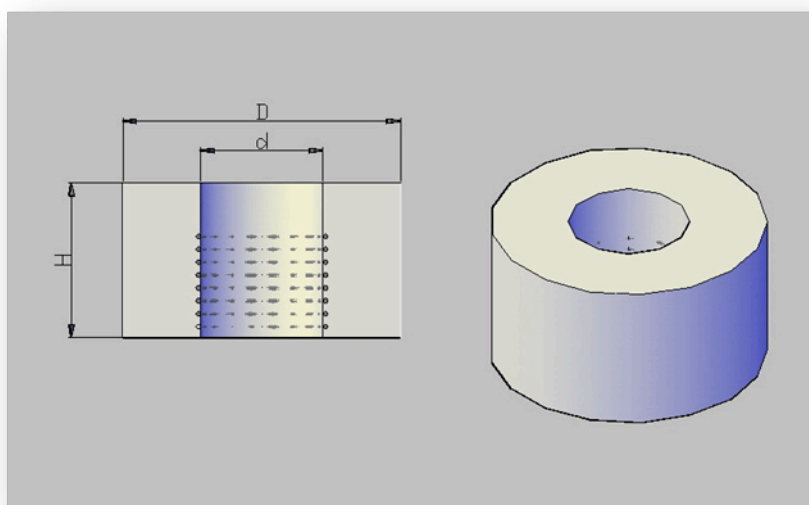
Марка	D, мм	d, мм	H, мм	h, мм	Кол-во ВИТКОВ
ТЭ-1ГД	162	102	125	95	5
ТЭ-2ГД	215	95	180	120	7
ТЭ-3ГД	295	155	220	190	10
ТЭ-4ГД	376	216	260	220	12

По требованию заказчика могут быть изготовлены образцы другого типоразмера

Внешние выводы нагревателя выходят из футеровки на боковую поверхность непосредственно друг над другом.

Выступление спирали из изделия более 1 мм, не допускаются.

Электрическое сопротивление керамической оболочки при температуре 1200°C, не менее 2 Мом.



Марка	D, мм	d, мм	H, мм	Кол-во ВИТКОВ
ТЭ-1П	146	102	70	6
ТЭ-2П	170	100	70	5
ТЭ-3П	162	102	88	5
ТЭ-4П	200	102	82	5
ТЭ-5П	204	100	103	5

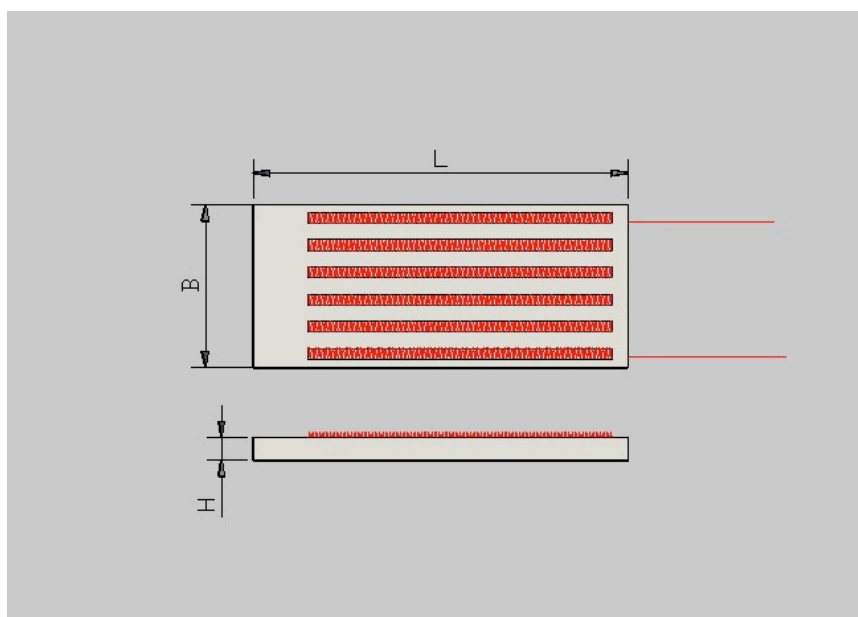
По требованию заказчика могут быть изготовлены образцы другого типоразмера.

По требованию заказчика могут быть изготовлены подставки и крышки к данным изделиям.

Внешние выводы нагревателя выходят из футеровки на боковую поверхность непосредственно друг над другом.

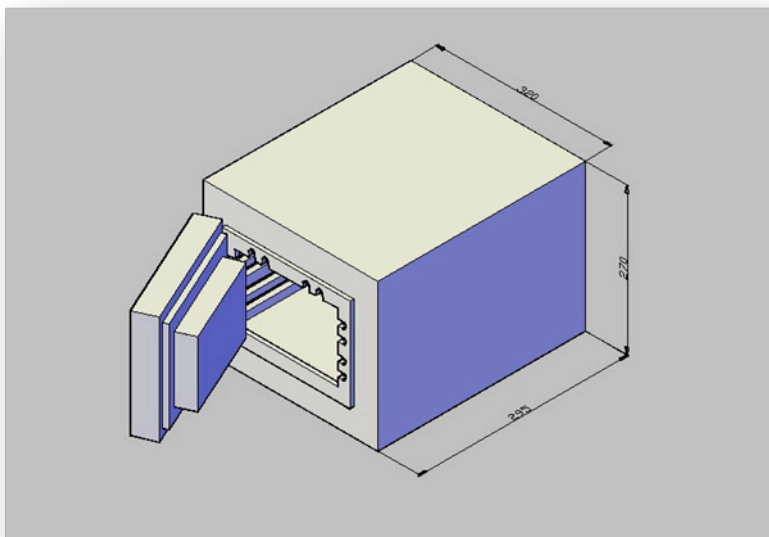
Выступание спирали из изделия более 1 мм, не допускаются.

Электросопротивление керамической оболочки при температуре 1200°C, не менее 2 Мом.



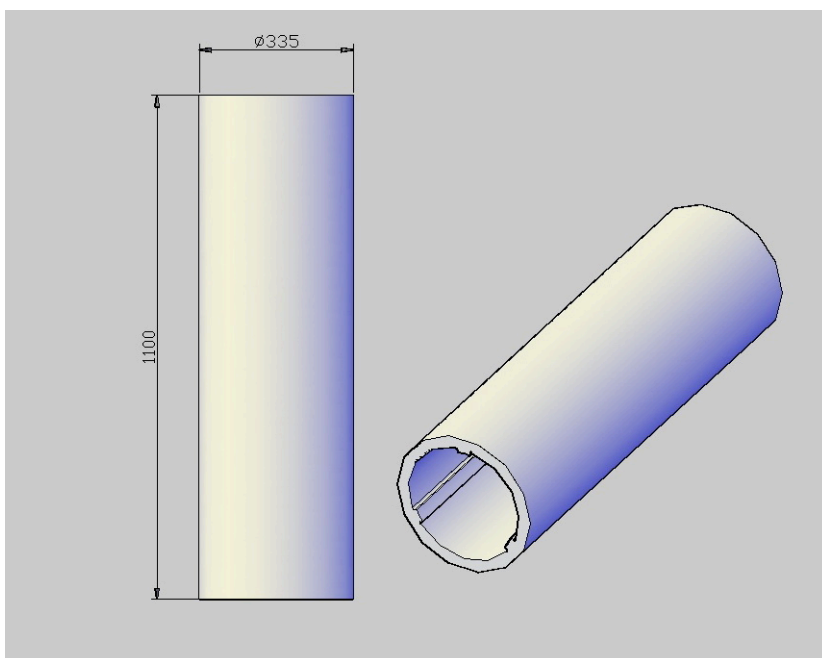
Марка	L, мм	B, мм	H, мм
ТП-1	345	150	20-30
ТП-2	345	200	20-30
ТП-3	300	150	20-30
ТП-4	300	200	20-30
ТП-5	300	100	20-30

По требованию заказчика могут быть изготовлены образцы другого типоразмера.



Марка	L, мм	H, мм	B, мм	Кол-во нагревателей	Цена на 2019г, руб
ТЭ-1М	295	270	320	12	договорная

По требованию заказчика могут быть изготовлены образцы другого типоразмера.



Марка	L, мм	D1, мм	D2, мм	Кол-во нагревателей	Цена на 2019г, руб
ТЭ-РС-001	1100	335	280	12	договорная

По требованию заказчика могут быть изготовлены образцы другого типоразмера для электрических шахтных печей газового азотирования.